

RM4X4 TRX520FE2 T3 Huolto- ja Turvallisuusopas



Johdanto

Onnittelut että valintasi on Red Machine Traktori.

Varmistathan että olet saanut luovutushuolto- ja takuutodistuksen kauppiaallesi Traktorin luovutuksen yhteydessä.

Ennen ajoa, anna itsellesi riittävästi aikaa tutustua kuinka Traktorisi toimii. Suojataksesi investointiasi, kehotamme sinua olemaan vastuullinen pitääksesi Traktorisi hyvin huollettuna. Määräaikaishuollot tulee suorittaa, totta kai. Mutta on myös tärkeää noudattaa sisäänajo- ohjeita, ja toimintoja ennen ajoa, sekä noudattaa täsmällisesti muita tässä kirjassa mainittuja määräaikaistarkastuksia.

Suosittellemme myös että luet tämän kirjan huolellisesti ennen kuin ryhdyt ajoon. Kirja sisältää paljon tietoa toiminnoista ja turvallisuudesta sekä erinäisiä vinkkejä. Käytön helpottamiseksi, kirjan alussa on sisällysluettelo ja takaosassa on erillinen sisällysluettelo hakemisto.

Kun luet tätä kirjaa, kohtaat erityistietoa ilmoittavan symbolin **HUOM**. Tämä tieto auttaa sinua välttämään mahdollisen haaverin Traktorille, toiselle kohteelle tai ympäristölle

Aina kun ajat, kulje kevyesti. Pidä reitit kunnossa ja aja vain sallituilla alueilla suojataksesi ympäristöäsi ja pitääksesi reitit sallittuina maastoajolle myös jatkossa.

Jos sinulla on kysyttävää, tai jos tarvitset huoltoa tai varaosia, muista että kauppiasi tuntee Traktorisi parhaiten ja auttaa sinua kaikin puolin.

Käyttöopas osa no: RM4X4-TRX520FE2-FI

Sisällysluettelo

Nämä sivut antavat yleiskuvan tämän kirjan sisällöstä. Ensimmäinen sivu kunkin kappaleen aiheesta kattaa sen kappaleen.

Traktorin turvallisuus 6

Tärkeää turvatietoa jotka sinun pitää tietää, lisäksi kuvaus Traktorisi turvatarroista.

Mittaristo & Hallintalaitteet 12

Mittariston, merkkivalojen ja hallintalaitteiden sijainti.

Traktorissa, sekä niiden käyttö ja toimintaohjeet.

Tämä kappale näyttää niiden merkkivalojen ja hallintalaitteiden sijainnin joita käytät normaalisti ennen ajoa, tai ajon aikana.

Tämän sivun osien toiminta on kuvattu tässä kappaleessa. Muiden komponenttien ohjeet on kuvattu toisissa kappaleissa tässä kirjassa, niissä kohdissa joissa niitä käytetään.

Hallintalaitteiden sijainti	12	Ajovalon vaihtokytkin	24
Merkkivalot & Mittarinäyttö	14	Työvalokytkin	24
Monitoiminäyttö	16	Hätävilkkytkin	24
Nopeus- ja matkamittarin yksikön valinta	17	Suuntavilkkytkin	24
4WD ilmaisin	17	Vaihdekytkimet	25
Vaihteen ilmaisin	17	Äänimerkin painike	25
Polttoainemittari	18	Moottorin hätäkatkaisin	25
Kello	19	Käynnistinnappi	25
Matkamittari	19	Käsi käynnistin	26
Osamatkamittari	19	Kaasuvipu	26
Jäähdyttimen lämpötilamittari	20	Peruutuskytkin	26
Tuntimittari	20	Etujarruvipu	26
Huoltoilmaisin	21	Takajarruvipu/pysäköintijarruvipu	26
Hallintalaitteet & Toiminta	22	Takajarrupoljin	26
Virtalukko	22	Pysäköintijarru	27
4WD valintavipu	23	12V ulosotto	27
Etutasauspyörästäön lukitus	23	Säilytyslokerot	28
Ajovalokytkin	24	PS (Sähköinen ohjaustehostin)	29

Sisällysluettelo

Ennen ajoa _____ 30

Suojavarustuksien, kuten kypärän ja muiden varusteiden tärkeys, kuinka varmistat että sinä ja Traktorisi olette valmiita ajoon, sekä tärkeitä ohjeita kuormaukseen.

Ennen jokaista ajokertaa, varmista että sinä ja Traktorisi olette valmiita ajoon. Tämä kappale auttaa sinua arvioimaan valmiutta ajoon, mitä kohtia Traktorista pitäisi tarkastaa ja säätää, jotta ajaminen olisi mukavaa, huoletonta ja turvallista. Tämä kappale sisältää myös tärkeää tietoa kuormauksesta.

Oletko valmis ajoon? _____	30	Onko Traktorisi valmis ajoon? _____	32
Suojavaatetus _____	30	Ennen ajoa tarkistukset _____	32
Ajoharjoittelu _____	30	Kuormausrajat & Ohjeet _____	34
Ikäsuositus _____	31	Lisälaitteet & Muutostyöt _____	35
Ei matkustajia _____	31		
Ei alkoholia tai huumeita _____	31		

Perustoiminnot & Ajaminen _____ 36

Kuinka käynnistät ja sammutat moottorin, sekä vaihteiden ja jarrujen käyttö.
Lisäksi, ajamisen turvatoiminnot.

Tämä osio antaa ajamisen perusohjeita, kuinka käynnistät ja sammutat moottorin, sekä kuinka käytät kaasua ja jarruja. Se sisältää myös tärkeää tietoa ajamisesta kuorman kanssa.

Suojataksesi uutta moottoria, ja nauttiaksesi sen parhaasta suorituskyvystä sekä käyttöiästä, lue sisäänajon ohjeistus.

Turvallisen ajon ohjeet _____	36	Vaihteiden käyttö _____	40
Pidä kädet ja jalat paikoillaan _____	36	Peruuttaminen _____	42
Ajoasento & turvavarusteet _____	36	Jarruttaminen _____	43
Traktorin siirtäminen käynnistämättä moottoria _____	37	Traktorilla ajo _____	44
Nopeuden hallinta _____	37	Traktoriin kyytiin nouseminen ja kyydistä poistuminen _____	44
Varovaisuus vieraassa tai vaikeassa maastossa _____	37	Kääntyminen _____	44
Älä tempuille _____	37	Liuku & Luisu _____	45
Moottorin käynnistys & Sammutus _____	38	Rinnettä ylös ajo _____	45
Valmistelu _____	38	Moottorin sammuminen rinteessä _____	46
Moottorin käynnistys _____	38	Rinnettä alas ajo _____	47
Tulvinut moottori _____	38	Rinteessä kääntäminen ja mäen ylitys _____	48
Kallistuskulman tunnistin sytytyksen turvajärjestelmässä _____	39	Esteen ylitys _____	49
Sammunut moottori _____	39	Vesiesteen ylitys _____	49
Moottorin sammutus _____	39	Pysäköinti _____	50
Käsi­käynnistimen käyttö _____	39		

Sisällysluettelo

Kunnossapito **51**

Miksi Traktorisi tarvitsee määräaikaishuoltoja, mitä tarvitset ennen kuin huollat Traktoria, omistajan huolto-ohjelma, ja ohjeet tietyille huolloille.

Auttaaksesi pitämään Traktorisi hyvässä kunnossa, tämä jakso sisältää huoltotaulukon ja tarvittavia kohta-kohtalta ohjeita huoltojen tekoon. Löydät myös tärkeät turvaohjeet, tietoa polttoaineesta ja öljyistä, sekä vinkkejä kuinka pidät Traktorisi hyvän näköisenä.

Ennen kuin huollat Traktoriasi

Huollon tärkeys	51
Huollon turvallisuus	51
Tärkeitä turvatoimenpiteitä	51
Huoltotaulukko	52
Huollon kirjaus	54

Huollon valmistelu

Huoltokohteiden sijainti	55
Työkalut	56
Käsikirjan säilytys	57
Satulan irrotus	57
Kiinnikkeen irrotus	57
Takasuojankannen irrotus	58
Polttoainetankin suojan irrotus	58

Huoltotoimenpiteet

Nesteet & Suodattimet

Polttoaine	59
Moottoriöljy & Suodatin	60
Takavetopyörästön öljy	64
Etuvetopyörästön öljy	65
Jäähdytysneste	66
Ilmansuodatin	70

Moottori

Kaasuvipu	73
Kytkin järjestelmä	73
Sytytystulppa	74
Venttiilit	75
Kipinän sammutin	75

Runko

Jousitus	76
Jarrut	77
Renkaat & Vanteet	81
Suojat	84
Voimansiirron suojakumit	84

Sähköt

Akku	85
Ulkoasun hoito	87

Vinkit **89**

Kuinka varastoit ja kuljetat Traktoria, ja kuinka toimii vastuuntuntoinen ajaja.

Hyödyllisiä vinkkejä kuinka valmistautua maastoajoon, kuinka kuljetat ja varastoit Traktorisi ja kuinka tunnet vastuusi ympäristöstäsi Traktorin omistajana.

Ajon esivalmistelu	89
Mitä mukaan ajoreissulle	89
Mitä mukaan lisäksi	89
Traktorin kuljettaminen	90

Traktorin varastointi	91
Varastoinnin valmistelu	91
Varastoinnin poisto	91
Sinä ja ympäristö	92

Sisällysluettelo

Yllättävät tilanteet 93

Mitä teet jos rengas on tyhjä, moottori ei käynnisty, jne.

Kohtaat kaikenlaisia haasteita maastoajossa, mutta on mahdollista että joskus jotain voi mennä vikaan. Tämä osio antaa käytännön neuvoja kuinka valmistautua. Lue tämä osio huolellisesti ennen ajoa. Katso myös vinkit Ajon esivalmistelu.

Yleisohjeet	93	Jos sulake on palanut	99
Jos moottori sammuu tai ei käynnisty	94	Jos kolaroit	101
Jos vaihdekytkimet eivät toimi	95	Jos avain on kadonnut	101
Hätävaihteen valinta & Käyttö	96	Jos akku on tyhjä (tai viallinen)	102
Jos rengas on tyhjä	97	Jos osia rikkoutuu	102
Jos jäähdytysnesteen korkean lämpötilan merkkivalo palaa	98		

Tekniset tiedot 103

Valmistenumerot, tekniset tiedot, ja muut tekniset asiat.

Tämä osuus sisältää mitat, tilavuudet ja muut tekniset tiedot, sekä laitteen tunnistustiedot ja sisäänajo-ohjeistuksen.

Ajoneuvon tunnistus	103	Alkoholipitoiset polttoaineet	107
Tekniset tiedot	105	Katalysaattori	107
Sisäänajo ohjeet	107		

Muutama sana turvallisuudesta

Sinun ja muiden turvallisuus on erittäin tärkeää. Ja tämän Traktorin turvallinen käyttö on erittäin vastuullista.

Helpottaaksemme turvallisuustiedon havainnointia, olemme varustaneet tämän kirjan erinäisillä toimintaohjeilla ja tarroilla. Nämä tiedot varoittavat sinua mahdollisista vaaroista jotka voivat loukata sinua tai muita.

Kuitenkin, ei ole mahdollista varoittaa sinua kaikista mahdollisista vaaroista Traktorin käytössä. Sinun pitää käyttää omaa harkintakykyä.

Tärkeiden turvallisuustietojen sisällys:

Turvatarrat - Traktorissa

Turvallisuusviesti - ensin hälytys symboli  ja yksi kolmesta viestistä: **VAARA**, **VAROITUS**, tai **HUOMIO**

Nämä viestit tarkoittavat:



Ohjeiden laiminlyönnin seurauksena on **VAKAVA** loukkaantuminen tai **KUOLEMA**.



Ohjeiden laiminlyönnin seurauksena **VOI** olla **VAKAVA** loukkaantuminen tai **KUOLEMA**.



Ohjeiden laiminlyönnin seurauksena **VOI** olla **LOUKKAANTUMINEN**.

Turvamerkinnot - sisältää tärkeitä turvamuistutuksia tai varotoimenpiteitä.

Turvaotsikointi - liittyy Traktorin turvallisuuteen.

Toimintaohjeet - kuinka käytät Traktoria oikein ja turvallisesti.

Tämä kirja sisältää paljon turvallisuuteen liittyvää tietoa – lue se huolellisesti

Tärkeää turvallisuustietoa

Traktorisi palvelee sinua monia vuosia jos tunnet vastuusi itsesi turvallisuudesta ja ymmärrät haasteet mitä ajossa kohtaa.

On monia asioita joilla voit suojata itseäsi ajossa. Löydät monta hyvää neuvoa tästä kirjasta. Seuraavassa muutamia asioita joita me pidämme erittäin tärkeinä.

Noudata ikäsuositusta

Minimi-ikä tämän Traktorin käyttöön on 16 vuotta. Alle 16 vuotiaan lapsen ei koskaan pitäisi ajaa tätä ajoneuvoa.

Käytä aina kypärää

Todistettu fakta: kypärän käyttö alentaa merkittävästi päähän kohdistuvia vammoja, joten käytä aina kunnollista moottoripyörä kypärää. Käytä myös ajolaseja, tukevia ajosaappaita, ajokäsineitä ja muita suojavaatteita.

Älä kyyditse matkustajaa

Traktorisi on suunniteltu vain yhdelle henkilölle. Siinä ei ole kädensijoja tai jalkatappeja matkustajalle, joten älä koskaan kyyditse toista henkilöä. Matkustaja voi myös haitata Traktorin käsittävyyttä ja tasapainoa.

Anna aikaa totutteluun & Harjoitteluun

Vaikka olisit aiemmin ajanut toisella Traktorilla, perehdy huolella tämän Traktorin toimivuuteen ja käsittävyyteen. Harjoittele turvallisella alueella kunnes tunnet että ruumiinrakenteesi ja taitosi ovat riittävät Traktorin käsittelyyn.

Ole tarkkana maastossa

Muuttuva maasto voi antaa vaihtelua ja haasteita. Tarkkaile jatkuvasti maastoa yllättävistä käänöksistä, pudotuksista, kivistä, kuopista, ja muista vaaratekijöistä. Pidä nopeutesi riittävän alhaisena jotta ehdit reagoida muuttuviin tilanteisiin.

Aja rajojesi mukaan

Ajo yli omien rajojensa on toinen yleinen syy onnettomuuksiin. Älä koskaan aja yli kykyjesi, tai nopeammin mitä olosuhteet sallivat. Muista että alkoholi, huumeet, väsymys ja välinpitämättömyys alentavat merkittävästi harkintakykyä ja ajoturvallisuutta.

Älä aja humalassa

Alkoholi ja ajaminen eivät kuulu yhteen. Jo yksi drinkki voi alentaa kykyä reagoida muuttuviin olosuhteisiin, ja reaktioaikasi heikkenee jokaisen ryypyn jälkeen. Joten jos juot, älä aja. Äläkä myöskään anna muiden ajaa humalassa.






Pidä Traktorisi hyvässä kunnossa

On tärkeää pitää Traktori hyvin huollettuna ja turvallisessa kunnossa. Vaurion korjaus voi olla vaikeaa, varsinkin jos olet maastossa. Vältäaksesi mahdolliset ongelmat, tarkasta Traktori ennen jokaista ajoa ja suorita kaikki määräaikaishuollot.

Turvataarrat

Sinun Traktorisi on varustettu muutamilla tarroilla jotka sisältävät tärkeää turvallisuuteen liittyvää tietoa. Jokaisen ajajan tulisi lukea ja ymmärtää tarrojen sisältö ennen ajoa. Älä poista tai siirrä tarroja. Tarrat ovat osa ajoneuvoa. Jos tarrat irtoavat tai muuttuvat vaikealukuisiksi, ota yhteys myyjään niiden vaihtamiseksi.

Tarrojen symbolit tarkoittavat seuraavaa.

	Lue kyseiset toiminta-ohjeet omistajakäsikirjasta erittäin huolellisesti.
	Lue kyseiset toiminta-ohjeet korjaamokäsikirjasta erittäin huolellisesti. Kyseiset huoltokohteet saa suorittaa vain valtuutettu huoltopiste.
	VAARA (PUNAISELLE taustalla) Ohjeiden laiminlyönnin seurauksena on VAKAVA loukkaantuminen tai KUOLEMA.
	VAROITUS (ORANSSILLA taustalla) Ohjeiden laiminlyönnin seurauksena voi olla VAKAVA loukkaantuminen tai KUOLEMA.
	HUOMIO (KELTAISELLA taustalla) Ohjeiden laiminlyönnin seurauksena voi olla LOUKKANTUMINEN

AKKU, TARRA VAARA



- Pidä tuli ja kipinät kaukana akusta. Akku tuottaa räjähdysriskiä kaasuja.
- Käytä silmä- ja käsisuoja, kun käsittelet akkua, välttääksesi kosketusta akkuhapolle.
- Älä anna lasten käsitellä akkua missään olosuhteissa. Varmista että kuka tahansa akkua käsittelee, ymmärtää hän vaarat ja oikeat toimintaohjeet akun käsittelylle.
- Käsittele akkuhappoa erityisen varovaisesti, se sisältää rikkihappoa. Altistuminen voi aiheuttaa palovammoja tai näkökyvyn menettämisen.
- Lue ohjeet huolella ja varmista että ymmärrät ne, ennen kuin käsittelet akkua. Virheellinen käsittely voi aiheuttaa loukkaantumisen tai Traktorin vaurioitumisen.
- Älä käytä akkua jos akkuhappo on alarajan alapuolella. Akun käyttäminen tällöin voi aiheuttaa räjähdyksen ja vakavan loukkaantumisen.

TARRA, JÄÄHDYTTÄJÄN KORKKI VAARA, ÄLÄ KOSKAAN AVAA KUUMANA

Kuuma neste voi polttaa sinua.

Paineventtiili alkaa avautumaan: **1.1 kgf/cm²**



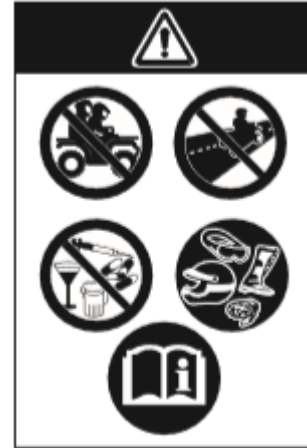
TARRA, YLEISVAROITUKSET:

VAROITUS, Traktorin virheellinen toiminta voi johtaa vakavaan henkilövahinkoon tai kuolemaan.

- Lue käsikirja huolella.
- Noudata kaikkia varoituksia ja ohjeita.
- Älä käytä ilman asianmukaista harjoittelua ja opastusta.

Ajossa:

- Älä aja kovempaa mitä taitosi ja olosuhteet sallivat.
- Noudata aina oikeita ajotekniikoita ajaessasi rinteessä, liukkaalla ja kovassa maastossa.
- Ole varovainen kun ajoalusta muuttuu.
Traktorin käsiteltävyys on erilainen eri alustoilla, kuten hiekka, muta tai päällystetty ajotie.
- **Älä kyyditse matkustajaa**, sillä hän voi haitata tasapainoa ja ohjattavuutta ja siten aiheuttaa hallinnan menetyksen.
- **Älä koskaan aja alkoholin tai huumeiden alaisena.**
- **Käytä aina kypärää, ajolaseja ja suojavaatteita.**



TARRA, IKÄRAJOITUS, VAROITUS

Jos tämän Traktorin käyttäjän ikä on alle 16 vuotta, seurauksena saattaa olla vakava henkilövahinko tai kuolema.

Älä koskaan aja tällä Traktorilla jos ikäsi on alle 16 vuotta.

Suomessa alaikäraja on 15 vuotta.



TARRA, MATKUSTAJAN KYYDITSEMINEN VAROITUS

ÄLÄ KOSKAAN kyyditse matkustajaa.

Matkustaja voi vaikeuttaa hallintaa, seurauksena voi olla

VAKAVA HENKILÖVAHINKO tai **KUOLEMA**.



TARRA, RENGASPAINHEET JA YLIKUORMITUS VAROITUS

Väärä rengaspaine tai ylikuormitus voi aiheuttaa Traktorin hallinnan menetyksen joka voi aiheuttaa loukkaantumisen tai kuoleman.

Rengaspaineet kylmänä, **Etu: 32,5 kPa (4.7 psi)**

Taka: 32,5 kPa (4.7 psi)

Maksimikuorma: **219 kg**



TARRA, VETOKOUKKU VAROITUS

Väärin kuormatun perävaunun veto voi aiheuttaa hallinnan menetyksen.

lue veto-ohjeet käsikirjasta.

Verokyky: **550 kg**

Aisapaino: **14 kg**



TARRA, ETUTELINE VAROITUS

Ylikuorma vaikeuttaa käsiteltävyyttä, hallittavuutta ja alentaa jarrujen tehoa

Älä koskaan ylitä etutelineen maksimikuormaa: **40 kg**.



TARRA, TAKATELINE VAROITUS

Ylikuorma vaikeuttaa käsiteltävyyttä, hallittavuutta ja alentaa jarrujen tehoa

Älä koskaan ylitä takatelineen maksimikuormaa: **80 kg**.



TARRA, 4WD JARRUTIETOA

Nelivetoisena, aina käytettäessä mitä tahansa jarrua, sekä etu- että takajarru jarruttavat. Lisää jarrutietoa, lue käsikirjasta.



TARRA, TASAUSPYÖRÄSTÖN LUKITUS

Ajaminen etutasauspyörästäön lukitus tilassa vaikuttaa käsiteltävyyteen ja kääntymiseen.

Käytä tätä toimintoa vain hiljaisessa vauhdissa.

Katso, käsikirjasta lisää tietoa.

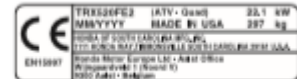


TARRA, CE MERKKI

Moottori teho: 22.1 kW

Massa: 297 kg

Valmistusajankohta: MM/YYYY:



TARRA, POLTTOAINE

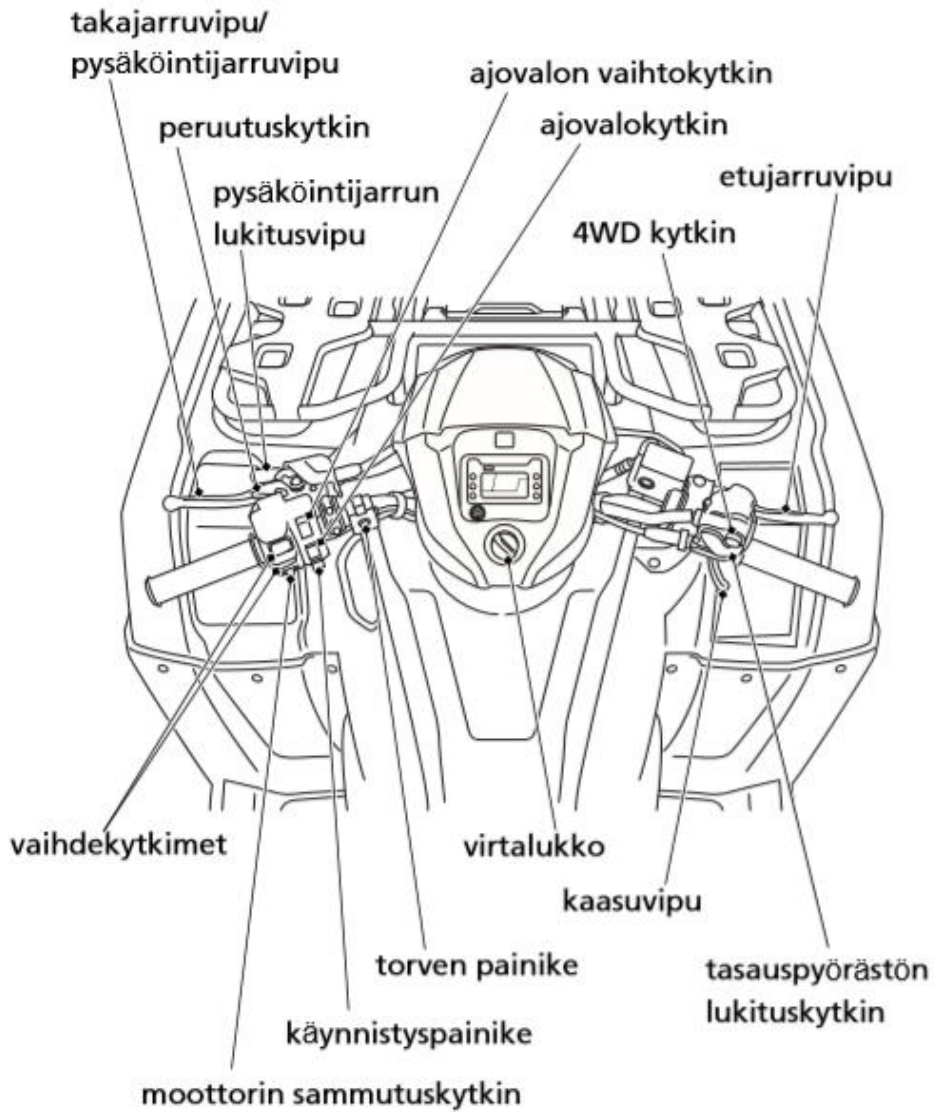
Vain lyijytöntä polttoainetta.

Etanolin suurin pitoisuus 10%.

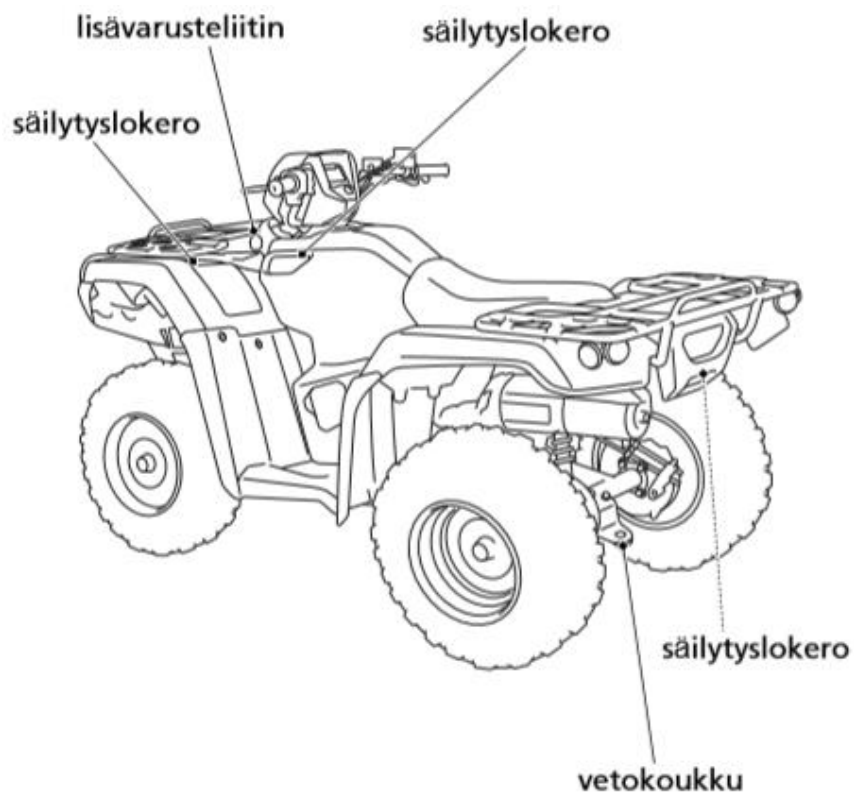
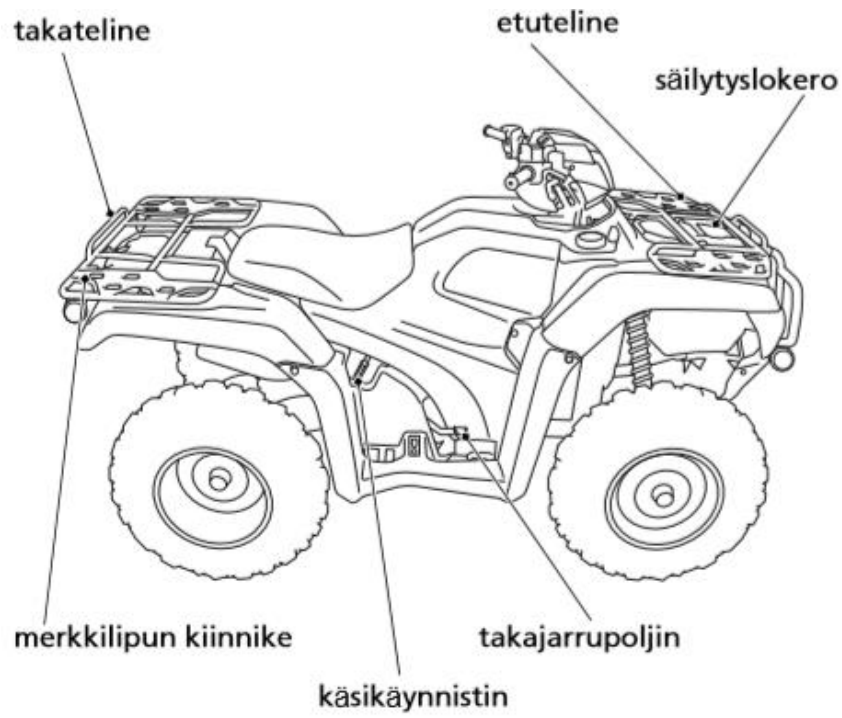


Mittaristo & Hallintalaitteet

Hallintalaitteiden sijainti



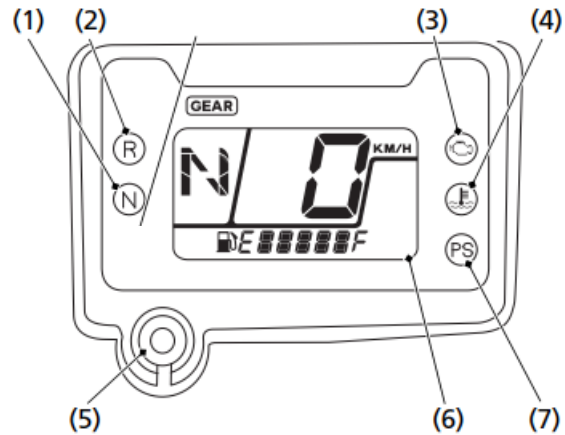
Hallintalaitteiden sijainti



Merkkivalot & Mittarinäyttö

Merkkivalot ja näyttö antavat sinulle Traktorista tietoa, varoittavat sinua mahdollisista ongelmista ja tekevät ajosta varmempaa ja siten nautittavampaa. Katso merkkivaloja säännöllisesti. Niiden toiminnot on kuvattu tulevilla sivuilla.

- (1) vapaavaihteen merkkivalo
- (2) peruutusvaihteen merkkivalo
- (3) PGM-FI merkkivalo
- (4) jäähdytysnesteen korkean lämmön merkkivalo
- (5) toimintonappi
- (6) monitoiminäyttö
- (7) PS (sähköinen ohjaustehostin) merkkivalo



Lampun tarkastus

Merkkilampun tarkistus: Merkkivalot syttyvät muutamaksi sekunniksi ja sitten sammuvat, kun käänät virtalukon ON asentoon.

PS (Sähköinen ohjaustehostin) merkkivalo syttyy ja palaa kunnes moottori käynnistetään ja lampuntarkastus on suoritettu.

Korkean lämpötilan- ja PGM-FI merkkivalot syttyvät muutamaksi sekunniksi lampun tarkastuksessa.

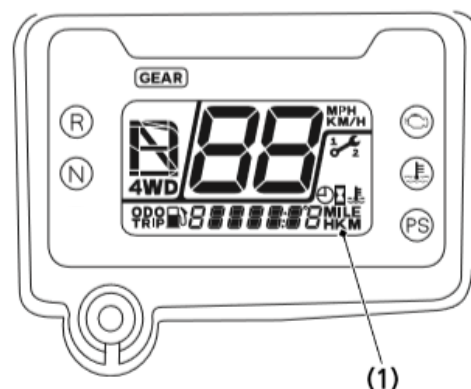
Peruutus- tai vapaa merkkivalo syttyy ja palaa, kunnes kytket vaihteen pois peruutus- tai vapaa vaihteelta lampun tarkastuksen jälkeen.

Mikäli jokin merkkivaloista ei syty silloin kun niiden pitäisi, anna huollon tutkia syy.

Näytön tarkistus

Kun virtalukko käännetään asentoon ON, monitoiminäytön (1) kaikki segmentit näkyvät hetkellisesti, näin pystyt varmistamaan nestekidenäytön toimintakunnosta.

Mikäli näytön jokin osa ei syty silloin kuin pitäisi, anna huollon tutkia syy.



Mittaristossa on signaali virhe

Jos vapaa- peruutus- tasauspyörästön lukitus- PGM-FI- tai jäähdytysnesteen korkean lämpötilan merkkivalo jää päälle ja vaihteen ilmaisin näyttää "-" ja jäähdytysnesteen mittari "C-----H" välkkyy, ota yhteys huoltoon.

Merkkivalot & Mittarinäyttö

1	Vapaavaihteen merkkivalo	Palaa kun vaihteisto on kytketty vapaalle.
2	Peruutusvaihteen merkkivalo	Palaa kun vaihteisto on kytketty peruutukselle.
3	PGM-FI merkkivalo	Sytyy kun PGM-FI (Programmed Fuel Injection) järjestelmässä on ilmennyt häiriö. Palaa myös muutaman sekunnin ajan kun virtalukko käännetään ON asentoon. Jos merkkivalo syttyy muissa tapauksissa, vähennä nopeutta, ja toimita ajoneuvo mahdollisimman pian huoltoon.
4	Jäähdytysnesteen korkean lämmön merkkivalo	Sytyy kun jäähdytysnesteen lämpötila nousee riittävän korkeaksi mahdollistaen moottorin vaurion. Jos merkkivalo syttyy ajossa, pysäytä ajoneuvo välittömästi, sammuta moottori ja anna sen jäähtyä.
5	Toimintonappi	Hallitaan monitoiminäytön valintoja. Käytetään myös nopeus- ja kilometrimäärän yksiköiden muuttamiseen, säädetään kello, ja nollataan osamatkamittari, sekä huoltoilmaisin
6	Monitoiminäyttö	Näyttö sisältää seuraavat toiminnot.
	4WD merkkivalo	Palaa kun 4WD on kytkettynä.
	Vaihteen ilmaisin	Näyttää valitun vaihteen.
	Huoltomuistutusmerkkivalo	Näkyä kun asetettu huoltoväli on saavutettu.
	Nopeusmittari	Näyttää ajonopeuden.
	Polttoainemittari	Näyttää jäljellä olevan polttoaineen määrän.
	Kello	Näyttää ajan (tunnit ja minuutit).
	Matkamittari	Näyttää kokonaiskilometrit.
	Osamatkamittari	Näyttää ajettua matkaa.
	Jäähdytysnesteen lämpömittari	Näyttää jäähdytysnesteen lämpötilan.
	Tuntimittari	Näyttää moottorin käyttötunnit ja tunnin kymmenykset.
	Huollon matkamittari	Näyttää kun Traktorin matka- tai tuntimäärä saavuttaa asetetun määräaikaishuolto välin.
Huollon tuntimittari		
7	PS (sähköinen ohjaustehostin) merkkivalo	Sytyy kun PS (Sähköinen ohjaustehostin) järjestelmässä on toimintahäiriö.

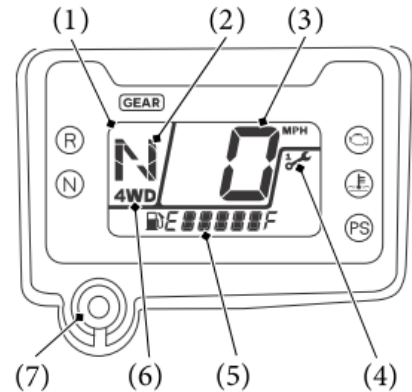
Merkkivalot & Mittarinäyttö

Monitoiminäyttö

Manitoiminäyttö (1) sisältää seuraavat toiminnot:

4WD merkkivalo	Matkamittari	Vaihteen ilmaisin
Osamatkamittari	Huoltomuistutus ilmaisin	Jäähdytysnesteen lämpömittari
Nopeusmittari	Tuntimittari	Polttoainemittari
Huoltomatkamittari	Huoltotuntimittari	Kello

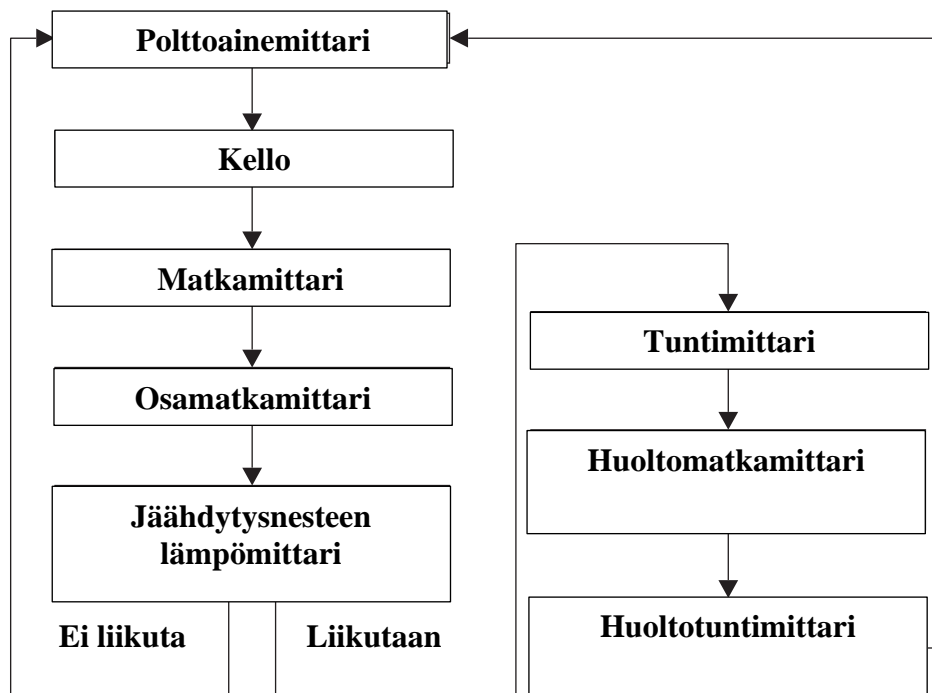
- (1) monitoiminäyttö
- (2) vaihteen ilmaisin
- (3) nopeusmittari
- (4) huolto muistutin
- (5) monitoiminäytön alavalinnat
- (6) 4WD ilmaisin
- (7) valintanappi



Monitoiminäytön alavalintanäyttöön (5) saa polttoainemittarin, kellon, matkamittarin, trippimittarin, lämpötilamittarin, tuntimittarin, huoltomatka-/huoltotuntimittarin.

Alavalikon näyttöä vaihdetaan painamalla valintanappia (7).

Aina painettaessa valintanappia, valinta muuttuu alla olevan taulukon mukaisesti.



Jos polttoaine on vähissä, näyttö muuttuu automaattisesti näyttämään polttoainemäärää.

Jos yrität muuttaa näyttöä alkuperäiseen asetukseen, muuttuu näyttö automaattisesti takaisin polttoainemäärä näyttöön.

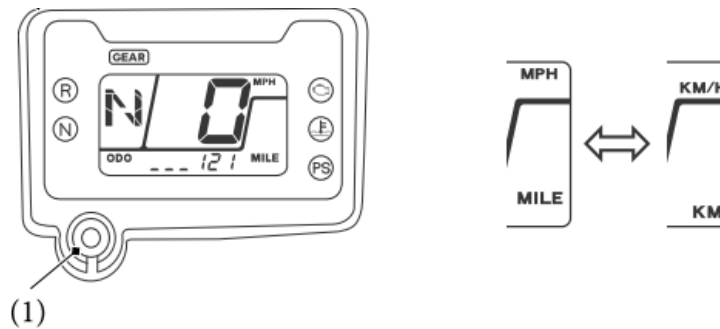
Jos lämpötilavaroitus syttyy, näyttö muuttuu automaattisesti näyttämään moottorin lämpötilaa. Jos yrität muuttaa näyttöä alkuperäiseen asetukseen, muuttuu näyttö automaattisesti takaisin näyttämään moottorin lämpötilaa.

Merkkivalot & Mittarinäyttö

Nopeus ja matkamäärä yksikön vaihtaminen

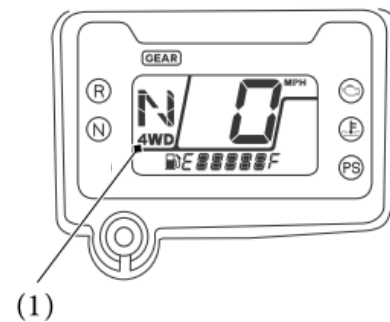
Nopeusmittari, matkamittari, trippimittari ja huoltomuistutuksen trippimittari näyttää joko "MPH" ja "MILE" tai "KM/H" ja "KM".

Nopeus ja matkamittarin yksikön muuttaminen, paina ja pidä valintanappia (1) yli 5 sekuntia matkamittaritulassa Traktori pysäytettyinä.



4WD ilmaisिन

4WD ilmaisिन (1) palaa kun 4WD valinta on kytkettyinä.



Vaihteen ilmaisिन

Vaihtenäyttö (1) näyttää kytketyn vaihteen, kun virtalukko on kytkettyinä ON asentoon.

Vaihteilmaisिन näyttää vapaalla N, peruutusvaihte kytkettyinä R ja Eteenpäin viidestä vaihteesta kytkettyinä 1 – 5.

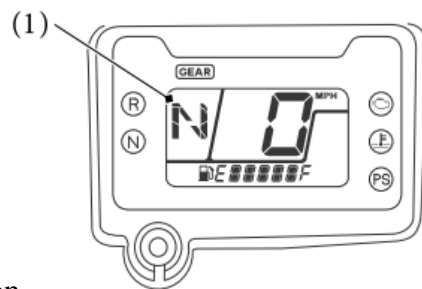
Vaihteenilmaisimin näyttössä näkyy ”-” jos vaihteistossa vaihte ei ole oikein kytketty.

Ennen ajoa, tarkasta vaihteenilmaisimin näyttöstä, että vaihte on oikein kytketty.

Jos vaihteen ilmaisिन näyttää “-” tai jos se vilkkuu, käännä virtalukko OFF asentoon ja sen jälkeen takaisin ON asentoon.

Jos vaihteen ilmaisिन näyttää “-”, heijaa ajoneuvoa eteen ja taakse ja varmista että vaihteen ilmaisिन näyttää oikein ja jos näyttössä edelleen on “-” tai jos se vilkkuu, ota yhteys huoltoon.

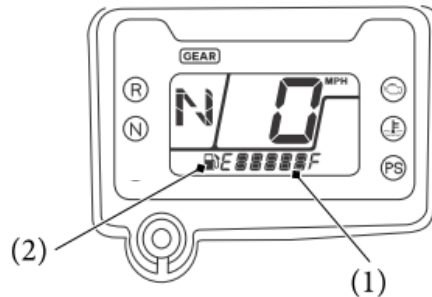
Jos ”-” vaihteen ilmaisimin näyttössä vilkkuu, ota yhteys huoltoon.



Merkkivalot & Mittarinäyttö

Polttoainemittari

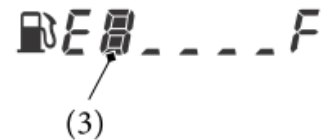
Polttoainemittari (1) näyttää jäljellä olevan polttoaineen määrän merkkeinä (2).
Polttoainetankin tilavuus on: **14.7 l**.



Huolimatta mikä näyttöasetus on valittuna, kun polttoainemittari saavuttaa alimman merkin (3), näyttö muuttuu automaattisesti näyttämään polttoainemäärää.

Tankkaa Traktori mahdollisimman nopeasti.

Alimman merkin sytyessä polttoainetta on jäljellä noin: **6.9 l**.



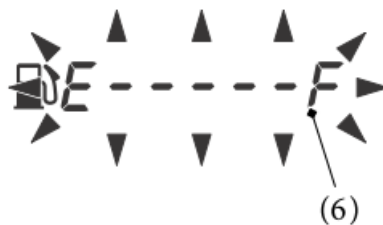
Kun polttoainemittari näyttää E___F (4) ja LO FUEL (5) vilahtaa kolme kertaa vuorotellen, tulee tankki tankata niin nopeasti kuin mahdollista. (Polttoainemerkki vilkkuu lukuun ottamatta, kun polttoainenäyttö on esillä)

Polttainetta jäljellä suurin piirtein: **4.9 l**.



Polttoainemittarin toimintahäiriö:

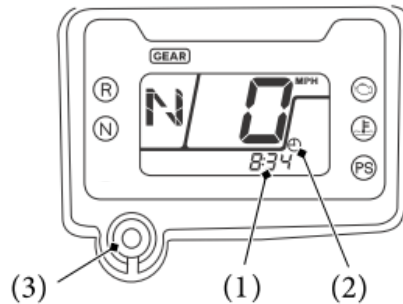
Jos polttoainemittarin näyttö E___F (6) vilkkuu, vaikka polttoainetankki on täytetty, ota yhteyttä huoltoon.



Merkkivalot & Mittarinäyttö

Kello

Kello (1) näyttää tunnit ja minuutit kellomerkin kanssa (2), kun virtalukko on käännetty ON asentoon.



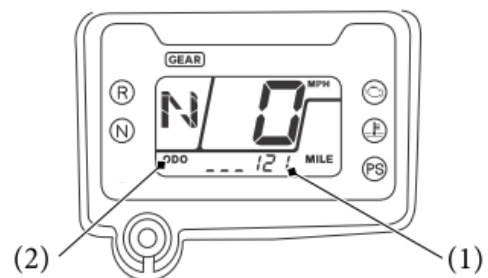
Aseta kellon aika:

1. Käännä virtalukko ON asentoon, valitse näyttöön kello.
2. Paina ja pidä valintakytkin (3) alas painettuna, kunnes näyttö alkaa vilkkua.
3. Säädä asetusta 1 minuutti kerrallaan, painamalla ja vapauttamalla valintanappia 0,5 sekunniksi. Painamalla valintanappia pidempään, aika alkaa vaihtua nopeasti.
 - 0.5 – 5.5 sekuntia: säädä minuutti kerrallaan.
 - 5.5 – 10.5 sekuntia: säädä viisi minuuttia kerrallaan.
 - 10.5 sekuntia tai enemmän: säädä kymmenen minuuttia kerrallaan.
4. Vapauta valintanappi, kun haluttu kellonaika on saavutettu.
5. Lopettaaksesi säätämisen, paina ja vapauta valintanappia alle 0.5 sekunnin aikana tai käännä virtalukko OFF asentoon.

Akun kiinnityksen jälkeen, tarkista kello. Säädä kello tarvittaessa.

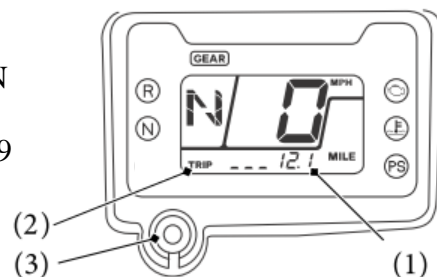
Matkamittari

Matkamittari (1) rekisteröi kuljetun kokonaismatkan, kun virtalukko on asetettu ON asentoon ja näyttää sen ODO näytössä (2). Matkamittari pysähtyy lukemaan 999,999 kun matka saavutetaan.



Osamatkamittari

Osamatkamittari (1) rekisteröi kuljetun osamatkan ja näyttää sen TRIP näytössä, kun virtalukko on asetettu ON asentoon, viimeisen nollauksen jälkeen. Osamatkamittari palautuu lukemaan 0.0 kun lukema 999.9 saavutetaan. Nollataksesi osamatkamittarin, paina valintanappia (3) ja pidä sitä painettuna yli 2 sekuntia TRIP näytössä.



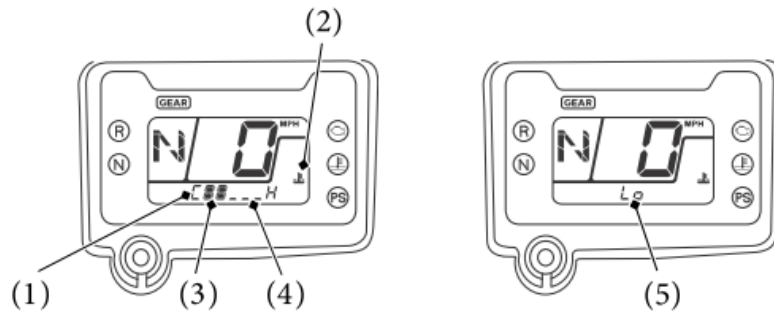
Merkkivalot & Mittarinäyttö

Jäähdytysnesteen lämpömittari

Jäähdytysnesteen lämpötilamittari (1) ja lämpötilamerkki (2) näyttävät lämpötilan, kun virtalukko on ON asennossa.

Moottorin normaalikäyttölämpötila-alue on ensimmäisen merkin (3) ja neljännen merkin (4) välillä.

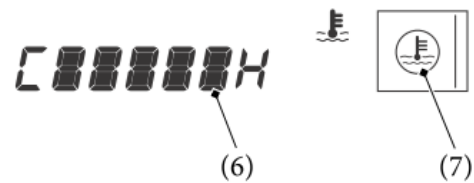
Kun lämpötila on matala, lämpötilamittari näyttää "Lo" (5).



Kun moottori on ylikuumentunut, viides merkkivalo (6) syttyy ja korkean lämpötilan merkkivalo (7) palaa.

Jos näin tapahtuu, pysäytä moottori ja tarkista paisuntasäiliön nesteen määrä.

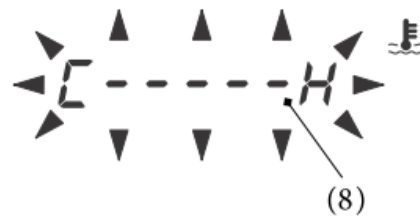
Älä aja ennen kuin ongelma on korjattu.



HUOM. Ylikuumentuneella moottorilla ajaminen voi aiheuttaa vakavan moottorivaurion.

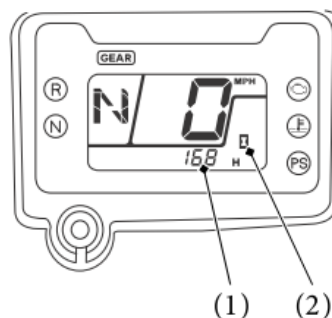
Jos "C-----H" (8) vilkkuu, on signaalissa vikaa.

Ota yhteys huoltoon, mahdollisimman nopeasti



Tuntimittari

Tuntimittari (1) näyttää kertyneet käyttötunnit, kun virtalukko on kytketty ON asentoon, yhdessä tuntimittari merkin kanssa (2). Tuntimittari lukkiutuu lukemaan 99,999.9 kun lukema saavutetaan.

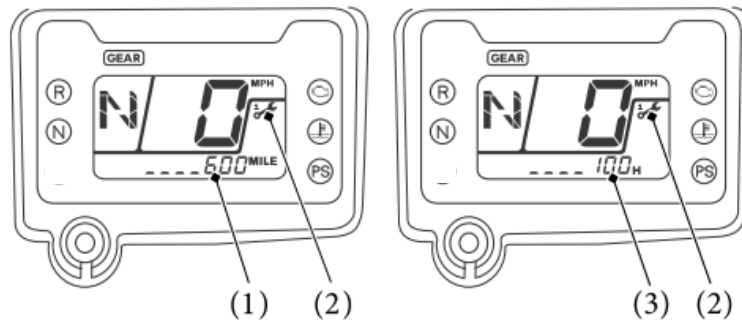


Merkkivalot & Mittarinäyttö

Huoltomatkamittari & Huoltotuntimittari

Huoltomatkamittari (1) näyttää määräaikaishuoltoon jäljellä olevan matkan, kun virtalukko on käännetty ON asentoon huoltomuistutusmerkin (2) kanssa.




Huoltotuntimittari (3) näyttää määräaikaishuoltoon jäljellä olevan ajan, kun virtalukko on käännetty ON asentoon huoltomuistutusmerkin kanssa.



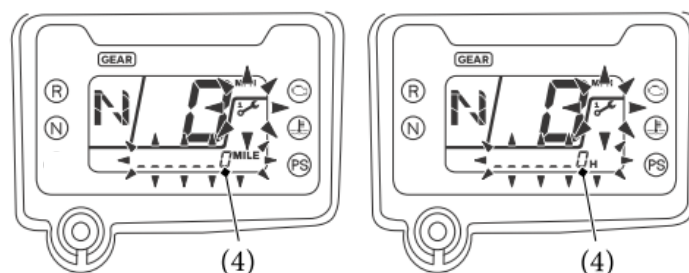
Huoltomatkamittari vähenee 1,000 km:stä (600 mailista) nollauksen jälkeen. Huoltotuntimittari vähenee 100 tunnista nollauksen jälkeen.

Ensihuollon matka on asetettu lähtemään 150 km:stä (100 mailista) ja aika 20 tunnista.

Määräaikaishuolto muistutus merkit:

	Ensihuolto Syttyy 150 km (100 mailin) tai 20 tunnin jälkeen, kumpi täyttyy ensin.
	Määräaikaishuolto 1 Syttyy 1000 km (600 mailin) tai 100 käyttötunnin jälkeen, kun ensihuolto tai määräaikaishuolto 2 on tehtynä ja huoltomuistutus nollettuna, määräaikaishuolto-ohjelman mukaisesti.
	Määräaikaishuolto 2 Syttyy 1000 km (600 mailin) tai 100 käyttötunnin jälkeen, kun määräaikaishuolto 1 on tehtynä ja huoltomuistutus nollettuna, määräaikaishuolto-ohjelman mukaisesti.

Kun määräaikaishuollon matka- tai tuntuistutusmittari saavuttaa 0- lukeman, syttyy näyttöön määräaikaishuoltomuistutus. Kun valitset monitoiminäytön alavalikkoon (4) määräaikaishuollon matka- tai tuntuistutusnäytön alkaa se vilkkua. Kun valitset jonkin toisen näkymän, määräaikaishuollon muistutus merkkivalo jää palamaan.



Hallintalaitteet & Toiminta

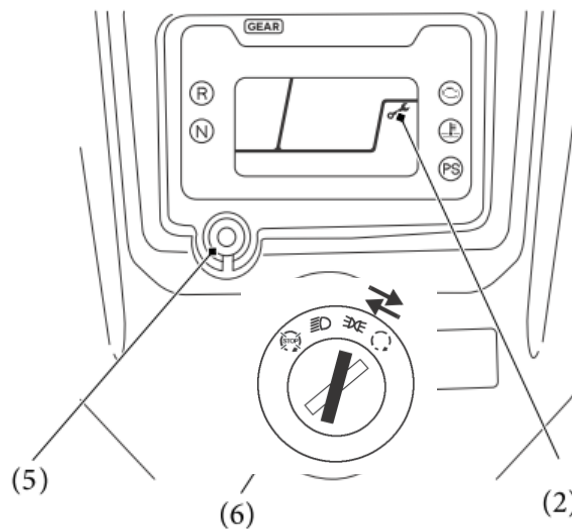
Nollaa huoltomatkamittari/huoltotuntimittari määräaikaishuollon jälkeen.

Nollaa huoltomatkamittari/huoltotuntimittari, seuraamalla ohjeita: Paina ja pidä pohjassa valintanappia (5) käännä virtalukko (6) asentoon ON.

Huoltomuistutus merkki syttyy ja sitten vilkkuu kaksi kertaa, jonka jälkeen monitoiminäyttöön syttyvät hetkeksi kaikki digitaaliset merkit. Hetken päästä huoltomuistutusmerkki sammuu.

Nollaus prosessi keskeytyy, jos valintanappi vapautetaan ennen kuin huoltomuistutusmerkkivalo vilkkuu kaksi kertaa.

Jos määräaikaishuolto tehdään ennen asetettua matkaa tai aikaa, varmista että nollaat huoltomuistutuksen määräaikaishuollon jälkeen.



Virtalukko

Virtalukkoa (6) käytetään moottorin käynnistyksessä ja sammutuksessa. Aseta avain lukkoon ja käännä ON asentoon. Virtalukkoa käytetään myös huoltomuistutuksen nollaamisessa.



OFF asennossa sähköt ei ole käytössä.



VALOT PÄÄLLÄ asennossa ajovalot palavat. Valojen pääkytkimen on oltava päällä.



ON asennossa sähköt on käytössä ja moottori voi käynnistää.



SEISONTAVALOT asennossa seisonta ja perävalot palavat.

Hallintalaitteet & Toiminta

4WD valintavipu

Traktorisi varustettu 4WD valintavivulla (1) jolla valitaan joko ”2WD” tai ”4WD” toiminto. Valitse sopiva toiminto ajo-olosuhteiden mukaan

Pidä molemmat kädet ohjaustangossa aina kun ajoneuvo on liikkeessä ja varmista että se on kokonaan pysähtynyt ennen kuin käytät 4WD valintavivua.

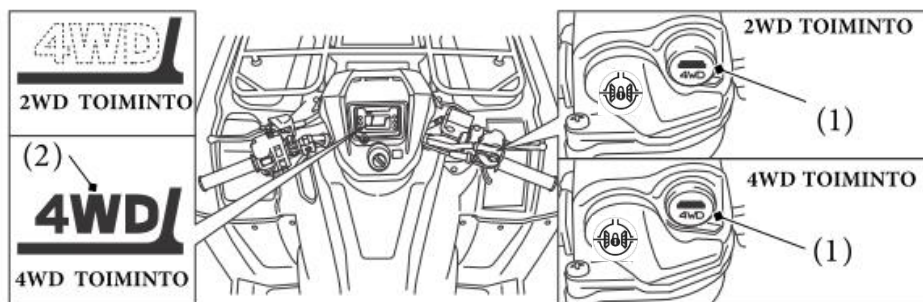
4WD kytkin sijaitsee kaasuvivun lähellä. Valitaksesi ajotoiminnon, paina 4WD valintakytkintä kun Traktori on täysin pysähtynyt.

Tarkasta valittu toiminto, katso 4WD merkkivaloa (2).

2WD toiminto: 4WD merkkivalo ei pala kun valittuna on 2WD toiminto.

4WD toiminto: 4WD merkkivalo palaa kun valittuna on 4WD toiminto.

Jos 4WD merkkivalo ei syty kun 4WD toiminto on valittu, kiihdytä Traktoria hitaasti kunnes 4WD merkkivalo syttyy.



Etutasauspyörästön lukitus

Kun 4WD toiminto on valittuna, vähennä nopeus alle 16 km/h ja liu'uta tasauspyörästönlukitus valintakytkin (3) 4WD valintakytkimen yli



HUOM. Jos nopeus on yli 16 km/h, lukitus ei kytkeydy.

Hallintalaitteet & Toiminta

VASEMMAN OHJAUSTANGON KYTKIMET



Ajovalokytin

Ajovalokytinillä kytketään ajovalot päälle ON (☀️) tai pois OFF (●).
Käyttö, siirrä kytkin asentoon ON tai OFF.

Ajovalon vaihtokytin

Ajovalon vaihtokytinillä kytketään kaukovalot HI (≡D) tai lähivalot LO (≡D).
Käyttö, siirrä kytkin asentoon HI kytkeäksesi kaukovalot tai asentoon LO kytkeäksesi lähivalot.

Työvalokytin ≡D

Työvalokytinillä kytketään työvalo päälle. Käytä valoa silloin kun tarvitset valoa ajoneuvon edessä, mutta sammuta työvalo ajoneuvon kuljettamisen ajaksi (liikennekäytössä).

Hätävilkkukytin ⚠️

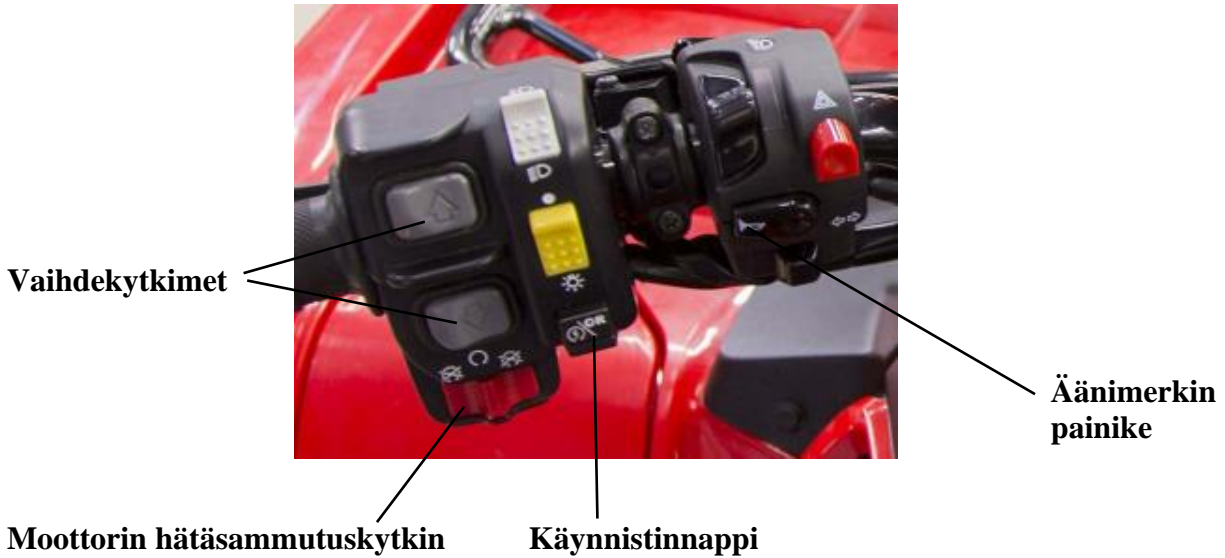
Kytke kaikki suuntavilkut päälle samanaikaisesti painamalla hätävilkkukytintä. Tämän toiminnon avulla voit varoittaa muita hätä- tai vaaratilanteesta.

Suuntavilkkukytin ⇄



Kytke vasen tai oikea suuntavilku päälle siirtämällä kytkintä oikealle tai vasemmalle. Katkaise vilku painamalla keskiasentoon painamalla sitä sisään.

Hallintalaitteet & Toiminta

VASEMMAN OHJAUSTANGON KYTKIMET



Vaihdekytkimet


Vaihdekytkimiä käytetään vaihteiden vaihtamiseen. Käyttö, paina ylös vaihtajakytkintä  valitaksesi seuraavan isomman vaihteen tai alas vaihtajakytkintä  valitaksesi seuraavan pienemmän vaihteen. Katso, Vaihteiden käyttö.

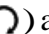
Äänimerkin painike

Äänimerkkiä käytetään muiden varoittamiseen. Käyttö, paina äänimerkin painiketta.

Moottorin hätäsammutuskytkin

Moottorin sammutuskytkintä käytetään moottorin sammuttamiseen hätätapauksissa.

Käyttö, moottorin sammutus, siirrä kytkin OFF () asentoon.

Kytkin pitää palauttaa RUN () asentoon moottoria uudestaan käynnistettäessä, ja sen tulee normaalisti olla RUN asennossa vaikka moottori on sammutettuna.

Jos Traktori sammutetaan virtalukon ollessa ON asennossa ja hätäkatkaisimen ollessa OFF asennossa, on seurauksena akun purkautuminen. Käännä virtalukko OFF asentoon estääksesi akun purkautumisen.

Käynnistinnappi OR

Käynnistinnappia käytetään moottorin käynnistämiseen.

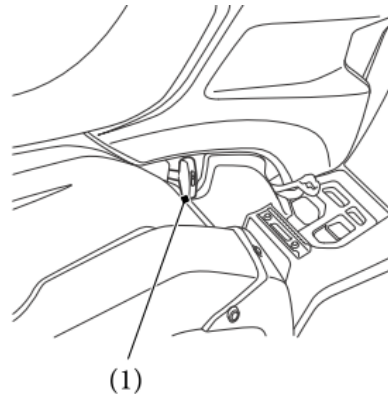
Kun moottori on sammutettuna ja käynnistinnappia painetaan, starttimoottori pyörittää moottoria. Starttimoottori ei toimi, jos moottorin sammutuskytkin on OFF asennossa, kun käynnistinnappia painetaan.

Hallintalaitteet & Toiminta

OIKEA PUOLI

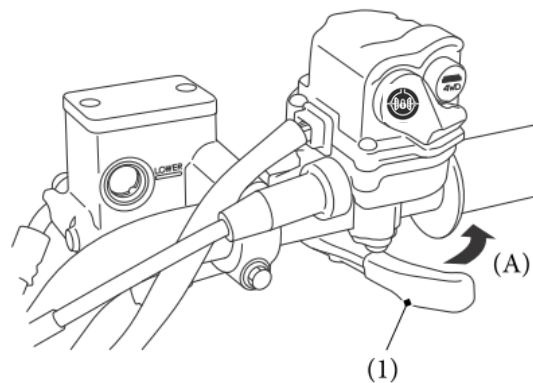
Käsi käynnistin

Käsi käynnistintä (1) käytetään silloin kun käynnistetään moottoria kun akku on heikko.
Katso, Käsi käynnistimen käyttö.



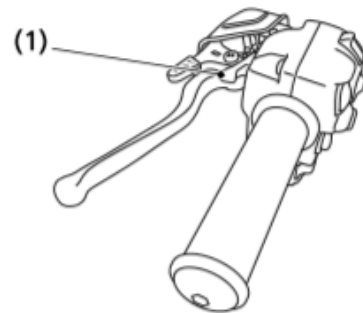
Kaasu vipu

Kaasu vipulla säädetään moottorin kierroksia (käyntinopeutta). Lisätäksesi kierroksia, paina kaasu vipua (1) peukalolla, suuntaan A.
Vähentääksesi kierroksia, vapauta kaasu vipua.
Kaasu vipu palautuu automaattisesti kiinniasentoon (tyhjäkäynnille) kun irrotat peukalon vivusta.



Peruutuskytkin

Käytä peruutuskytkintä kytkeäksesi peruutusvaihteen.
Katso peruuttaminen.



Etujarru vipu

Etujarru vipua käytetään vauhdin hidastamiseen tai Traktorin pysäyttämiseen. Käyttö, purista jarru vipua. Tietoa jarrutustekniikoista, katso Jarruttaminen.

Takajarru vipu/pysäköintijarru vipu

Takajarru vipua/pysäköintijarru vipua käytetään vauhdin hidastamiseen tai Traktorin pysäyttämiseen. Käyttö, purista jarru vipua. Tietoa jarrutustekniikoista, katso Jarruttaminen.

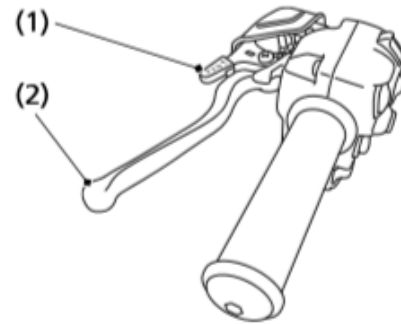
Takajarru poljin

Takajarru poljinta käytetään vauhdin hidastamiseen tai Traktorin pysäyttämiseen. Käyttö, paina jarru poljinta. Tietoa jarrutustekniikoista, katso Jarruttaminen.

Hallintalaitteet & Toiminta

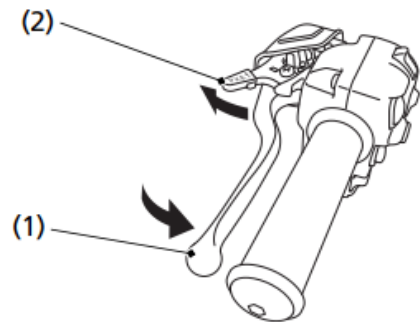
Pysäköintijarrun vipu

Pysäköintijarrun vipua (1) takajarruvivussa (2) käytetään pysäköintijarrun kytkentään.



Pysäköintijarrun kytkentä

Purista takajarruvipua (1) ja työnnä pysäköintijarrun vipua (2) eteenpäin kunnes se lukitsee takajarruvivun.



Pysäköintijarrun vapautus

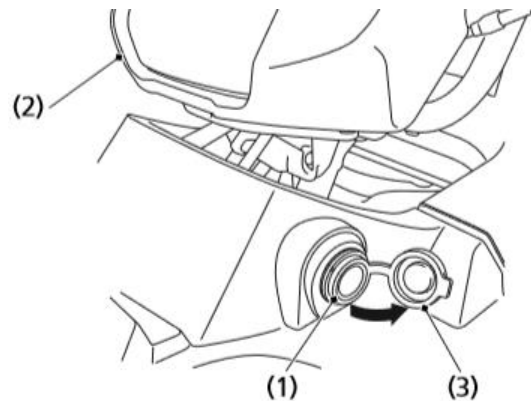
Purista takajarruvipua niin että pysäköintijarrun vipu vapautuu.

Lisävarusteliitin

Lisävarusteliitin (1) sijaitsee vasemmalla puolella työvalon (2) alla. Voit käyttää 12V ulosottoa esim. lisävaloille, radiolle tai matkapuhelimelle.

HUOM. Älä kytke mitään lämpiävää lisävarustetta, esim. auton tupakansytytintä, koska se voi vaurioittaa ulosottoa.

Käyttääksesi 12V ulosottoa, kytke virtalukko ON asentoon ja käynnistä moottori. Kytke ajovalot OFF asentoon ja avaa 12V ulosoton suoja (3).



Ennen 12V liittimen, varmista että moottori on käynnissä ja ajovalot on sammutettu, muuten akku voi tyhjentyä.

12V liittimen kapasiteetti on 12V tasajännite, 120 wattia (10A) tai vähemmän. Jos ylität rajat, voi sulake palaa. Katso, Jos sulake on palanut.

Kun et enää tarvitse liittintä, irrota lisälaite ja suoja ulosotto sen suojalla.

Ole varovainen, että 12V liittimeen ei pääse vettä, kun peset Traktoria.

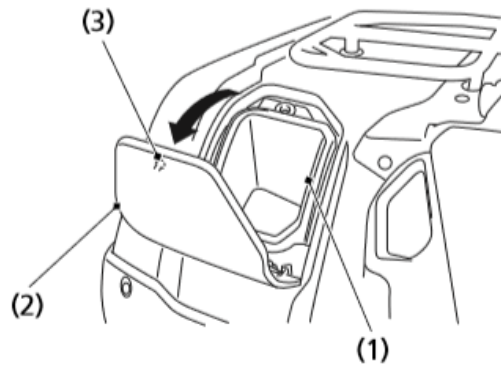
Hallintalaitteet & Toiminta

Säilytyslokeri (edessä lokasuojassa)

Säilytyslokeri (1) sijaitsee vasemmalla etulokasuojassa. Voit säilyttää pieniä, kevyitä tavaroita kotelossa.

Avaus:

Nosta ylös tavaransäilytyslokeron kantta (2) ja avaa se.



Kiinni:

Paina kiinni tavaransäilytyslokeron kantta kunnes se lukittuu. Varmista että lukitusnappi (3) on lukkiutunut kunnolla, vetämällä kevyesti tavaransäilytyslokeron kantta.

Säilytyslokeri (edessä)

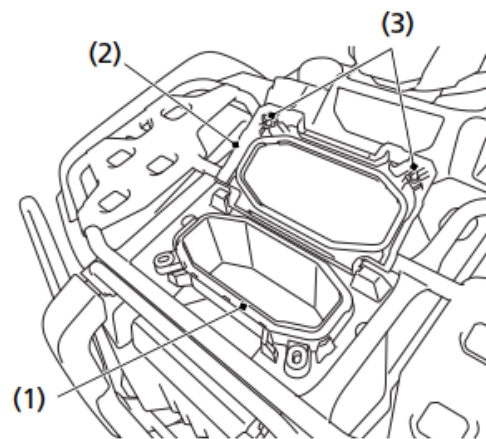
Säilytyslokeri (1) sijaitsee etutelineessä. Voit säilyttää pieniä, kevyitä tavaroita kotelossa.

Avaus:

Nosta ylös säilytyslokeron kantta (2) ja avaa se.

Sulkeminen:

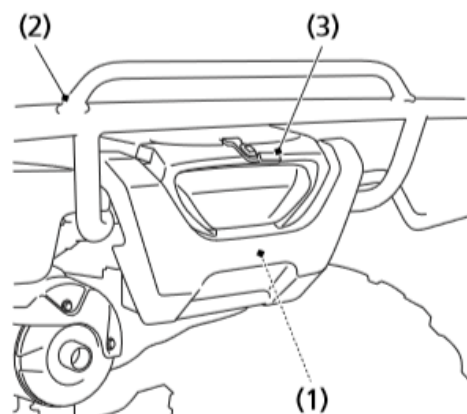
Paina säilytyslokeron kantta kiinni, kunnes se lukittuu. Varmista että lukitustapit (3) on lukkiutunut kunnolla, vetämällä kevyesti tavaransäilytyslokeron kantta.



Säilytyslokeri (takana)

Säilytyslokeri (1) sijaitsee takatelineen (2) alla.

Avataksesi lokeron, vapauta kumikiinnike (3) ja avaa kansi.



Hallintalaitteet & Toiminta

PS (Sähköinen ohjaustehostin)

Tämä Traktori on varustettu elektronisesti ohjatulla sähkötehoisella ohjaustehostimella.

Kun moottori on käynnissä, PS (sähköinen ohjaustehostin) tuottaa voimaa sähkömoottorin avulla ja helpottaa Traktorin ohjauksen kääntämistä kevyemmin.

Sähköinen ohjaustehostin on varustettu ylikuumentussuojauksella, ehkäisemään mahdollisia vaurioita komponenteille. Mahdollisessa ylikuormitustilanteessa järjestelmä vähentää tai jopa kytkeytyy pois päältä automaattisesti. Tällöin järjestelmä toimii kuin normaali ei PS ohjausjärjestelmä. Kun järjestelmä on jäähtynyt, kytkeytyy PS takaisin toimintaan.

PS merkkivalon tulee syttyä kun virtakytkin on käännetty ON asentoon ja jäädä palamaan kunnes moottori on käynnistetty.

PS merkkivalo syttyy, jos järjestelmässä on epänormaalia toimintaa. Jos näin käy, sähköinen ohjaustehostin avustus ei ole käytettävissä, mutta järjestelmä toimii kuten normaali ohjausjärjestelmä.

Jos PS merkkivalo syttyy ajon aikana, vähennä nopeutta ja vie Traktori huoltoon, mahdollisimman pikaisesti. PS ongelman kanssa ajaminen, voi aiheuttaa järjestelmän rikkoontumisen.

Älä yritä korjata PS järjestelmää, jos toimintaongelma ilmaantuu, ota yhteyttä huoltoon.

Oletko valmis ajoon?

Ennen kuin ajat Traktorilla ensimmäistä kertaa, suosittelemme että sinä_

- Luet tämän käsikirjan ja Traktorin varoitustarrat huolellisesti.
- Varmistat että ymmärrät kaikki turvallisuusviestit.
- Tiedät kuinka kaikkia hallintalaitteita käytetään.

Ennen jokaista ajoa, varmista:

- Että tunnet olevasi fyysisesti ja psyykkisesti kunnossa.
- Että olet suojannut itsesi kypärällä (hihna kiinnitetty), ajolaseilla ja muilla suojavaatteilla.
- Ettet ole alkoholin tai huumeiden vaikutuksen alaisena.

Suojavaatetus

Turvallisuutesi kannalta, suosittelemme että käytät aina kunnollista motoristin kypärää, ajolaseja, ajosaappaita, käsineitä, pitkiä ajohousuja ja takkia kun ajat. Vaikka täydellinen suojaus ei ole mahdollista, asianmukainen suojaus alentaa merkittävästi onnettomuusriskiä ajossa. Seuraavat ohjeet auttavat sinua oikeiden ajovarusteiden valinnassa.

Kypärä ja ajolasit

Kypäräsi on tärkein ajovaruste koska se suojaa parhaiten päähän kohdistuvilta vammoilta. Kypärä pitäisi myös istua hyvin päähän, sekä tuntua päässä mukavalta.

Avokypärä antaa kyllä hyvän suojan, mutta umpikypärä suojaa vielä paremmin. Suojataksesi silmiäsi ja näkökykyä, käytä aina suojavisiiriä tai suojalaseja.

VAROITUS

Tämän Traktorin käyttö ilman asiallisia ajovarusteita, kypärää ja suojalaseja lisää loukkaantumisen tai kuoleman vaaraa onnettomuus tilanteissa. Käytä aina hyväksytyjä ja sopivia ajovarusteita, moottoripyöräilijän kypärää, silmän suojia (ajolasit tai visiiri), käsineitä, saappaita, ajopaitaa tai takkia ja pitkiä ajohousuja.

Lisäajovarusteet

Kypärän ja suojalasiensa lisäksi suosittelemme:

- Tukevat maastoajoon tarkoitetut motoristin saappaat jalkojen, nilkkojen ja säärien suojaksi.
- Maastoajoon tarkoitetut motoristin käsineet.
- Ajohousut joissa on lantiotuet, ajopaita jossa on kyynärsuojat sekä rinta-/ olkapanssari.

Ajoharjoittelu

Ajotaitojen kehittyminen vie aikaa. Vaikka olisit ajanut toisella Traktorilla ennenkin, anna itsellesi aikaa tutustua miten tämä Traktori toimii ja käyttäytyy. Harjoittele Traktorilla ajamista turvallisella alueella kehittääksesi ajotaitojasi. Älä aja vaikeassa maastossa ennen kuin olet sinut Traktorin kanssa, ja tunnet että käsittelet sitä turvallisesti.

VAROITUS

Tämän Traktorin käyttö ilman oikeaa opettelua lisää riskiä joutua onnettomuuteen jonka seurauksena voi olla vakava henkilövahinko tai kuolema. Kokemattoman käyttäjän tulisi harjoitella huolella asiantuntevan henkilön kanssa ajotekniikoita ja eri ajo-olosuhteita mitä tässä käsikirjassa käsitellään.

Oletko valmis ajoon?

Ikäsuositus

Minimi-ikäsuositus tämän Traktorin ajamiseen on 16 vuotta. Suomessa 15 vuotta. Älä koskaan anna alle 15 vuotiaan lapsen ajaa tätä ajoneuvoa

VAROITUS

Lapsi joka käyttää tätä Traktoria, ja joka ei täytä ikärajasuositusta, voi menettää ajoneuvon hallinnan ja sen seurauksena voi olla henkilövahinko tai kuolema. Alle 15 vuotiaan lapsen ei pitäisi koskaan ajaa Traktoria.

Ei matkustajia

Tämä Traktori on suunniteltu vain yhden henkilön kuljettamiseen. Tilava satula on suunniteltu mahdollistamaan ajajan vartalon siirtämistä eri ajoasentoihin, ei kyyditsemiseen. Älä koskaan kyyditse toista henkilöä satulassa tai etu- tai takatelineellä.

VAROITUS

Matkustajan kyyditseminen alentaa huomattavasti Traktorin tasapainoa ja ajettavuutta ja voi johtaa sinun ja matkustajan henkilövahinkoon tai kuolemaan. Älä koskaan kuljeta matkustajaa.

Ei alkoholia tai huumeita

Alkoholi, huumeet ja Traktori eivät kuulu yhteen. Jo pienikin määrä alkoholia tai huumausainetta voi heikentää turvallista käyttöä. Myös psyykelääkkeet voivat olla vaaraksi Traktorin käytössä. Keskustele lääkärisi kanssa varmistaaksesi lääkityksen sopivuudesta ajoneuvon käyttöön.

VAROITUS

Alkoholin tai huumausaineen käyttö alentaa tuntuvasti arviointikykyä, hidastaa toimintojasi, vaikuttaa tasapainoon ja harkintakykyyn, ja seurauksena voi olla vakava henkilövahinko tai kuolema. Älä koskaan aja tätä Traktoria alkoholin tai huumausaineen alaisena.

Onko Traktorisi valmis ajoon?

Ennen jokaista ajokertaa, on tärkeää että tarkastat Traktorin, ja korjaat mahdolliset viat ja puutteet. Ennen ajoa tarkistukset ovat tärkeitä, ei pelkästään turvallisuuden kannalta, vaan myös mahdollisen vian, kuten renkaan tyhjenemisen aiheuttama häiriö.

Jos Traktorisi on ollut kaatuneena tai kolarissa, älä aja ennen kuin se on tutkittu huolellisesti valtuutetussa huollossa. Jossain voi olla jotain piilovikoja joita et itse huomaa.

⚠VAROITUS

Kehno ylläpito tai puutteiden korjaamattomuus ennen ajoa voi johtaa onnettomuuteen ja seurauksena voi olla vakava henkilövahinko tai kuolema.

Tee tarkistukset ennen jokaista ajokertaa ja korjaa mahdolliset puutteet ja viat.

Ennen ajoa tarkistukset

Tarkasta seuraavat kohdat ennen kuin ajat Traktorilla.

Moottoriöljy:	Tarkasta öljyn määrä ja lisää tarvittaessa. Tarkasta ettei ole vuotoja.
Jäähdytysneste:	Tarkasta jäähdytysnesteen taso ja lisää nestettä tarvittaessa. Tarkasta ettei ole vuotoja.
Polttoaine:	Tarkasta polttoaineen määrä ja lisää tarvittaessa. Varmista myös että tankin korkki on kunnolla kiinni. Tarkasta ettei ole vuotoja.
Renkaat:	Tarkasta ilmanpaineet ja säädä tarvittaessa. Tarkasta myös kuluneisuus ja ettei renkaissa ole vaurioita.
Akselin suojakumit:	Tarkasta että vetoakseleiden kumit ovat ehjät.
Suojat:	Tarkasta vauriot ja kiinnitys.
Mutterit ja pultit:	Tarkasta renkaiden muttereiden kiinnitys. Tarkasta myös hallintalaitteiden muttereiden ja pulttien kiinnitys
Alusta ja pakoputkisto:	Poista kaikki kura, ruohot ja muut epäpuhtaudet jotka voivat aiheuttaa palovaaran tai voivat vaikuttaa ajoneuvon hallittavuuteen.
Ilmansuodatinkotelon tyhjennysputki:	Tarkasta ettei tyhjennysputkessa ole sakkaa. Tarvittaessa puhdistu putki ja tarkasta ilmansuodatinkotelo.
Vuodot ja irto-osat:	Kävele Traktorin ympäri ja tarkasta ettei ole havaittavissa vuotoja tai esim. irtonaisia vaijereita.
Vaijerit:	Tarkasta vaijereiden kiinnitys ja ettei vaijerin kuori ole vaurioitunut. Vaihda tai kiristä tarvittaessa.
Valot:	Varmista että kaikki valot toimivat oikein.

Onko Traktorisi valmis ajoon?

Tarkasta nämä kohdat ajon jälkeen:

- Kaasuvipu:** Tarkasta vapaaliike ja säädä tarvittaessa. Paina kaasuvipua ja tarkista että se liikkuu pehmeästi kaikissa ohjaustangon asennoissa ja sulkeutuu automaattisesti kun vapautat sen.
- Jarrut:** Purista etu- ja takajarruvipu ja sekä takajarrupoljinta varmistaaksesi että hallintalaitteet toimivat normaalisti. Paina takajarrupoljinta muutama kerta, jonka jälkeen tarkasta takajarruvivun vapaaliike. Varmista ettei ole jarrunestevuotoja.
- Ajovalokytkin:** Tarkasta oikea toiminta.
- Moottorin hätäkatkaisin:** Tarkasta oikea toiminta.
- Ohjaus:** Tarkasta renkaiden kääntyminen kun käännät ohjaustankoa. Käännä ohjaustankoa oikealle ja vasemmalle ja tarkasta ettei ohjauksessa ole liiallista vällystä.

Muista korjata kaikki ilmenneet viat, tai anna huoltosi korjata ne, ennen kuin ajat.

Kuormausrajat & Ohjeet

Traktorisi on suunniteltu ainoastaan ajajalle. Sitä ei ole suunniteltu kuljettamaan matkustajaa. Lisäksi, ylikuormitus voi huomattavasti vaikuttaa Traktorin käsiteltävyyteen, jarrujen toimivuuteen ja tasapainoon. Lisävarusteet tai muutostyöt voivat muuttaa tämän Traktorin luonnetta ja suorituskyky voi myös muuttua vaaralliseksi. Myös paino ja jokin lisävaruste voivat alentaa Traktorin maksimikantavuutta.

VAROITUS

Ylikuormitus tai matkustajan kyyditseminen voi johtaa onnettomuuteen ja seurauksena voi olla vakava henkilövahinko tai kuolema. Noudata tämän käsikirjan kuormausrajoja ja ohjeita.

Kuormausrajat

Seuraavassa rajat kuinka paljon kuormaa Traktorille voi laittaa, sekä perävaunun vetoon.

Oheiset kuormausrajat ovat vain vakiolaitteelle. Traktorin modifiointi, ei vakiovarusteiden käyttö, tai ajo alustoilla jotka eivät ole tasaisia ja pehmeitä alentavat näitä rajoja.

Maksimi kuormauskapasiteetti: **219 kg**
(sisältää ajajan ja lisävarusteiden painon)

Vetokoukun kuormaraja: **550 kg**
(yhdistetty kuorma perävaunulle ja perävaunun kuormalle)

Aisan kuorma: **14 kg**
(kuorma perävaunun aisalle)

Aisan kuorma voidaan mitata yleisellä henkilöva'alla. Aseta vaaka aisan alle, käytä aisatukea tai vastaavaa pitääksesi perävaunun vaakasuorassa.

Lisävarusteiden paino alentaa kuljetettavan kuorman maksimipainoa.

Kuormauksen ohjeet

Vedettäessä perävaunua, alenee Traktorin käsiteltävyys, suorituskyky, jarrujen teho sekä käännösten ja muiden liikkeiden suorittaminen.

Varmista että noudatat kuormausrajoja ja seuraavia ohjeita:

- Tarkasta oikeat rengaspaineet.
- Älä koskaan kyyditse toista henkilöä. Tämä Traktori ei ole suunniteltu matkustajan kuljetukseen.
- Käytä vetonuppia toisen ajoneuvon vetoon. Älä kiinnitä vetoköyttä muihin kohteisiin.
- Älä ylitä kuormauksen maksimirajoja.
- Peräkärryn vedossa, ole huolellinen pitääksesi tasapainon ja vakauden. Jaa kuorman paino peräkärryn keskelle saavuttaaksesi suositellun aisapainon rajan.
- Varaa ylimääräistä tilaa liikkeellelähdössä, pysähtymisessä ja käännöksissä, vedät peräkärriä.
- Vältä ajamasta jyrkkää rinnettä kun vedät peräkärriä.
- Älä koskaan ylitä jyrkkää rinnettä kun vedät peräkärriä.

Lisälaitteet & Muutostyöt

Traktorin muuttaminen ei-alkuperäisillä varusteilla voi tehdä siitä epäluotettavan. Ennen kuin päätät tehdä muutoksia tai asentaa lisävarusteita, lue seuraavat ohjeistukset.

VAROITUS

Väärät lisävarusteet tai muutostyöt voivat johtaa onnettomuuteen jonka seurauksena voi olla loukkaantuminen tai kuolema. Seuraa tämän käsikirjan ohjeita koskien lisävarusteita ja muutostöitä.

Lisävarusteet

Suosittellemme että käyttäisitte ainoastaan alkuperäisiä lisävarusteita jotka on suunniteltu tätä Traktoria silmälläpitäen. Koska valmista ei voi testata kaikkia muita lisävarusteita, olet henkilökohtaisesti vastuussa niiden valinnasta, asennuksesta ja ei alkuperäisten lisävarusteiden käyttämisestä. Pyydä tarvittaessa kauppialtasi apua ja seuraa näitä ohjeistuksia:

- Varmista että lisävarusteet eivät peitä mitään valoja, pienennä maavaraa, rajoita jousituksen tai ohjauksen liikettä tai häiritse hallintalaitteiden käyttöä.
- Varmista ettei lisävarusteet rajoita sinun liikkeitäsi kun liikut satulassa eikä myöskään käsien tai jalkojen liikettä.
- Älä kytke sähköisiä lisävarusteita jotka ylittävät ajoneuvon sähköjärjestelmän kapasiteetin. Palanut sulake voi sammuttaa valot tai moottorin.

Muutostyöt

Painotamme ettette irrottaisi tai muuttaisi mitään varusteita joka voisi muuttaa Traktorin olemusta tai toimintoja. Nämä muutokset voivat merkittävästi heikentää Traktorin käsiteltävyyttä, hallittavuutta tai jarrujen toimintaa ja siten tehdä siitä turvattoman ajaa.

Rengaskoon tai tyyppin muuttaminen voi vaikuttaa turvallisuuteen, käytettävyyteen ja esimerkiksi maavaraan. Käytä vain tähän Traktoriin tarkoitettuja renkaita ja anna valtuutetun huollon suorittaa vaihtotyö.

Valojen, pakoputkiston, kaasuttimen tai muiden varusteiden muuttaminen tai irrottaminen voi tehdä Traktorista laittoman.

Perustoiminnot & Ajaminen

Turvallisen ajon ohjeet

Ennen kuin ajat Traktorilla ensimmäistä kertaa, lue Traktorin *Turvallisuus* osio ja *Ennen ajoa* osio.

Vaikka olisit aiemmin ajanut toisella Traktorilla, perehdy huolella tämän Traktorin toimivuuteen ja käsiteltävyyteen. Harjoittele turvallisella alueella, kunnes tunnet että taitosi ovat riittävät Traktorin käsittelyyn.

Pidä kädet ja jalat paikoillaan

Pidä aina molemmat kädet ohjaustangossa ja molemmat jalat jalkasijoilla, kun ajat Traktorilla. Tämä on tärkeää säilyttääksesi ajoneuvon tasapainon ja kontrollin. Edes yhden käden tai jalan irrottaminen niille varatuista paikoista vähentää kykyä hallita Traktoria, sekä tasapainoa ja seurauksena voi olla Traktorin kaatuminen.

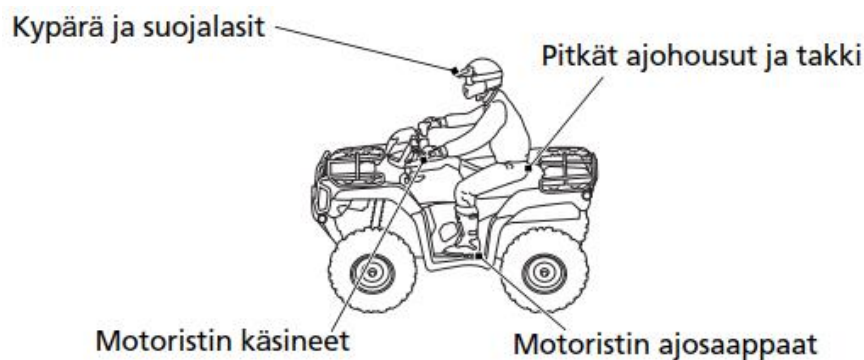
VAROITUS

Käsien irrotus ohjaustangosta, tai jalkojen irrotus jalkasijoilta ajossa, voi heikentää tasapainoa ja kykyä hallita Traktoria tai mahdollistaa sinun putoamisen Traktorin kyydistä.

Pidä aina molemmat kädet ohjaustangossa ja molemmat jalat jalkatapeilla kun ajat Traktorilla.

Ajoasento & turvavarusteet

Istu ajoneuvon kyydissä alla kuvatulla tavalla, pidä molemmat kädet ohjaustangolla ja jalat jalkasijoilla.



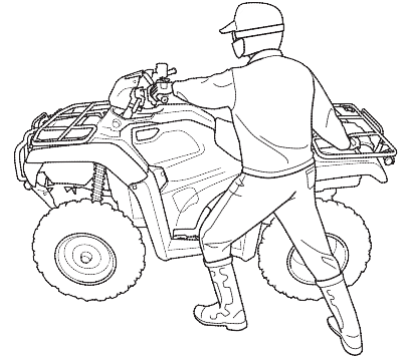
Turvallisen ajon ohjeet

Traktorin siirtäminen käynnistämättä moottoria

Kun sinun tarvitsee liikuttaa traktoria käynnistämättä moottoria, noudata seuraavia ohjeita. (Kun Traktori on pysähtynyt tai alkaa valumaan taaksepäin).

Varmista että jalkasi eivät jää renkaiden alle.

1. Kun olet varmistanut että moottori on sammutettuna, seiso Traktorin vierellä niin, että voit painaa takajarrukahvaa vasemmalla kädelläsi
2. Varmista että jalkasi eivät jää renkaiden alle.
3. Katso jalkoihisi.
4. Hitaasti ja varovaisesti työnnä Traktoria ja käytä takajarrukahvaa nopeuden hallintaan.



Nopeuden hallinta

Ajaminen liian suurella nopeudella lisää riskiä joutua onnettomuuteen. Valitse ajonopeus sen mukaan että pystyt hallitsemaan ajoneuvon, maaston, näkyvyyden ja muiden käyttöön vaikuttavien tekijöiden, sekä oman taitosi ja kokemuksesi mukaiseksi.

VAROITUS

Liiallinen nopeus lisää mahdollisuutta että sinä voit menettää Traktorin hallinnan, jonka seurauksena on onnettomuus. Sovita nopeus aina oikeaksi maaston, näkyvyyden, muiden ajoon vaikuttavien tekijöiden ja ajotaitojesi mukaan.

Varovaisuus vieraassa tai vaikeassa maastossa

Kun ajat uudella alueella, tarkasta aina ajomaasto huolellisesti. Älä aja kovaa tuntemattomassa maastossa tai jos näkyvyys on rajoitettu. (Joskus voi olla vaikeaa havaita esteitä, kuten piilossa olevat kivet, mukulat tai kuopat).

VAROITUS

Ole erityisen varovainen kun ajat Traktorilla tuntemattomassa maastossa, seurauksena voi olla traktorin kaatuminen ja hallinnan menetys.

Etene hitaalla nopeudella ja erityisen varoen kun ajat vieraassa maastossa. Tarkkaile maastoa jatkuvasti havaitaksesi maastossa muuttuvat olosuhteet.

Älä koskaan aja ilman kunnon näkyvyyttä. Säilytä turvaväli sinun Traktorin ja muiden ajajien välillä. Harjoittele huolella ja ole erityisen varovainen vaikeassa, liukkaassa ja pehmeässä maastossa.

VAROITUS

Ole erityisen varovainen kun ajat epätasaisessa maastossa tai liukkaalla alustalla, seurauksena voi olla ajoneuvon hallinnan menetys, joka voi johtaa onnettomuuteen tai kaatumiseen.

Älä aja epätasaisessa maastossa tai liukkaalla alustalla ennen kuin olet opetellut ja harjoitellut Traktorilla ajoa kyseisissä ajo-olosuhteissa. Ole myös erityisen varovainen kyseisillä ajoalustoilla.

Älä temppuile

Käytä Traktoria aina turvallisesti ja järkevästi. Kun ajat, pidä aina kaikki neljä rengasta maassa. Älä temppuile.

Moottorin käynnistys & Sammutus

Seuraa aina oikeita käynnistysmenetelmiä kuten alla on kuvattu.

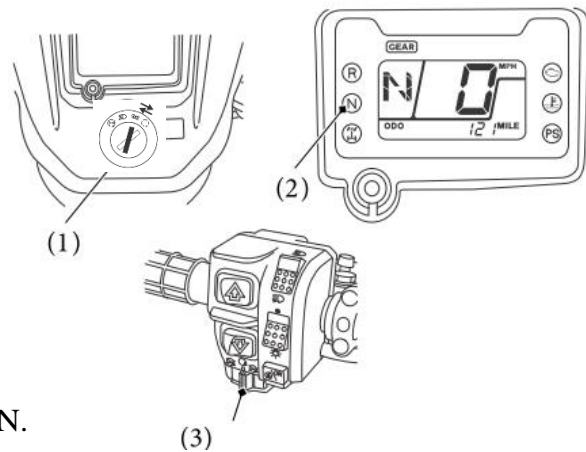
Turvallisuutesi kannalta, vältä käyttämästä moottoria suljetussa tilassa kuten autotalli. Traktorin pakokaasut sisältävät myrkyllistä hiilimonoksidikaasua jota muodostuu nopeasti suljettuun tilaan ja seurauksena voi olla pahoinvointia tai kuolema.

Valmistelu

1. Ennen käynnistystä, valitse tasainen alusta ja lukitse pysäköintijarru.
2. Käännä virtalukko (1) ON asentoon.
3. Paina takajarrupoljin pohjaan.

Varmista seuraavat asiat:

- Vaihteisto on vapaalla, ja vapaavaihteen merkkivalo (2) palaa, vapaavaihteen merkkivalo näyttää "N".
- Moottorin hätäkatkaisin (3) on asennossa RUN.
- Takajarrupoljin pidettävä painettuna.



Moottorin käynnistäminen

Tämä ajoneuvo on varustettu polttoaineen ruiskutuksella ja automaattisella rikastin toiminnolla. Noudata seuraavia alla olevia ohjeita.

Kaikki ilman lämpötilat

- Paina käynnistin/Nopeuden korotusnappia kaasun ollessa kokonaan kiinni.

Moottoria ei voi käynnistää jos kaasua on täysin auki (koska elektroninen kontrollijärjestelmä estää polttoaineen syötön).

Paikallaan kaasuttelu tai yli 5 minuutin korotettu joutokäynti voi aiheuttaa pakoputkiston haalistumisen.

Tulvinut moottori

Jos moottori ei useista yrityksistä huolimatta käynnisty, on se mahdollisesti saanut liikaa polttoainetta. Tulvineen moottorin puhdistus:

1. Anna moottorin sammutuskatkaisimen olla RUN asennossa.
2. Avaa kaasua täysin auki.
3. Paina käynnistin/Nopeuden korotus nappia 5 sekunnin ajan (tai käytä käsikäynnistintä useita kertoja).
4. Seuraa normaalia käynnistyskäytäntöä.
5. Jos moottori käynnistyy, avaa kaasua hieman jos käynti on epätasaista.
Jos moottori ei käynnisty, odota 10 sekuntia, ja seuraa kohtia 1 - 4 uudestaan.

Jos moottori ei vielä käynnisty, katso kohdasta *Jos moottori sammuu tai ei käynnisty*.

Moottorin käynnistys & Sammutus

Kallistuskulman tunnistin sytytyksen turvajärjestelmässä

Ajoneuvosi kallistuskulman tunnistin järjestelmä sammuttaa moottorin automaattisesti kun ajoneuvo on kaatunut.

Ennen moottorin uudelleen käynnistystä, käännä virtalukko OFF asentoon ja sen jälkeen takaisin ON asentoon. Moottori ei käynnisty ennen kuin tämä prosessi on tehty.

Sammunut moottori

Jos moottori on sammunut, voit käynnistää moottorin uudestaan puristamalla etujarruvipu pohjaan, sekä painamalla takajarrupoljinta ja painamalla käynnistin/ nopeudenkorotusnappia.

Älä paina kaasua käynnistäessäsi vaihde päällä. Traktorisi on varustettu käynnistykseen estolla joka katkaisee polttoaineen syötön jos kaasua on avattu käynnistettäessä vaihde päällä.

Kun moottori on käynnistynyt, vapauta etujarruvipu ja avaa kaasua hiljalleen.

Moottorin sammutus

Normaali moottorin sammutus

Moottorin sammutuksessa, varmista että vaihde on vapaalla, vapaavaihteen merkkivalo palaa, ja käännä virtalukko asentoon OFF.

Moottorin hätäkatkaisin tulisi normaalisti pitää RUN asennossa, vaikka moottori on sammutettu.

Jos moottori sammutetaan siirtämällä moottori hätäkatkaisin OFF asentoon, ja jättämällä virtalukko ON asentoon, on seurauksena akun purkautuminen.

Moottorin hätäkatkaisin

Moottorin sammutus hätätilanteissa, käytä moottorin sammutuskytkintä, siirrä kytkin OFF asentoon.

Käsi käynnistin

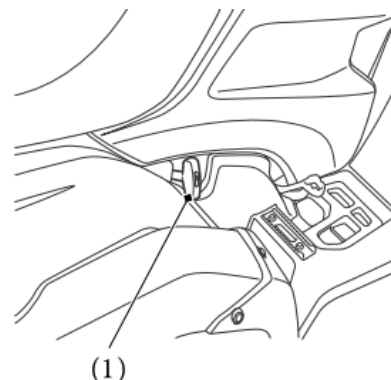
Käytä käsi käynnistintä jos akku on tyhjentynyt.

1. Tarkista että vaihteisto on vapaalla.
2. Tartu käynnistinkahvaan (1) tiukasti, vedä kahvaa hitaasti ulos noin 100mm.
3. Vedä hyvällä otteella reippaasti ja loppuun asti.
4. Kun moottori käynnistyy, palauta käsi käynnistin hitaasti paikoilleen.

Vedä käsi käynnistintä suoraan ulospäin, sillä naru ei saa osua sivusuojaan. Useiden osumien vuoksi naru voi kulua poikki.

Jos käsi käynnistin ei liiku pehmeästi (liian takia), ota yhteyttä huoltoon.

OIKEA PUOLI

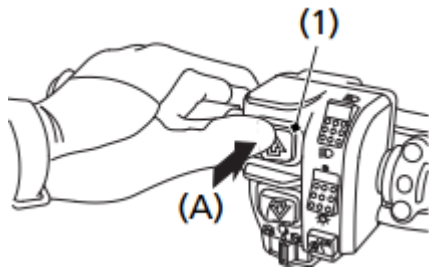


Vaihteiden käyttö

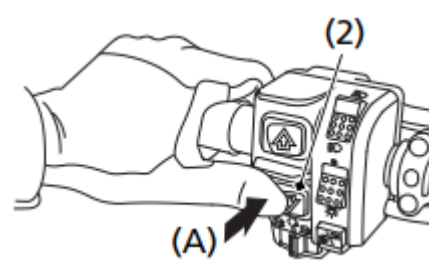
Traktorisi vaihteisto on viisi vaihteinen (1, 2, 3, 4 ja 5).

Kaksi vaihteen valintakytkintä sijaitsee vasemmassa ohjaustangossa:
Ylös vaihtaja (1) ja alas vaihtaja (2).

VAIHTAMINEN ISOMMALLE



VAIHTAMINEN PIENEMMÄLLE



Vaihtaaksesi isommalle, paina ylös vaihtaja kytkintä (1) kerran.

Vaihtaaksesi pienemmälle, paina alas vaihtaja kytkintä (2) kerran.

Valitaksesi peruutusvaihteen, katso peruuttaminen.

Moottorin käynnistämisen ja lämmittämisen jälkeen, noudata seuraavia ohjeita:

1. Vaihteiston ollessa vapaalla, vapauta pysäköintijarru, mutta purista edelleen takajarruvipua.
2. Kaasun ollessa suljettuna, paina ylös vaihtajan kytkintä kerran valitaksesi 1 vaihteen.
3. Vapauta takajarruvipu/pysäköintijarruvipu, ja lisää moottorin kierroksia tasaisesti avaamalla kaasua.
4. Kun nopeus kasvaa, vapauta kaasua ja kytke 2 vaihde painamalla ylös vaihtajan kytkintä kerran.
5. Toista tämä vaihtaessasi vaihteita isommalle, 3, 4 ja 5 vaihde.
6. Vaihtaminen pienemmälle, paina alas vaihtajan kytkintä kerran. Muista vapauttaa kaasua aina kun vaihdat vaihteita pienemmälle.

Vaihdetta ei voi vaihtaa vapaalta ykkösvaihteelle tai ykkösvaihteelta vapaalle jos moottorin kierrosluku on yli 3,100 kierrosta minuutissa tai nopeus on enemmän kuin 5 km/t (3 mph).

Jos sähköisessä vaihtajassa on vika, vaihteita ei voida kytkeä vaihdekytkimillä. Ota tällöin yhteys huoltoon (Hätätapauksia varten, voidaan vaihde kytkeä manuaalisesti jotta ajoneuvo saataisiin liikkeelle). Katso *Hätävaihteen valinta & Käyttö*.

Vaihteiden käyttö

Oikea hetkinen vaihtaminen tulee kokemuksen kautta. Pidä seuraavat vinkit mielessä:

- Yleinen sääntö, suorita vaihtaminen suoralla.
- Sulje kaasua kokonaan ennen vaihtamista. Vaihtovirhe voi vaurioittaa moottoria, vaihteistoa ja voimansiirtoa.
- Vaihda vaihteeseen isommalle, tai vähennä kaasua ennen kuin moottorin kierrokset nousevat liian korkeiksi. Opettele suhteuttamaan moottorin kierrokset suhteessa valittuun vaihteeseen.
- Vaihda vaihteeseen pienemmälle ennen kuin moottorin käynti käy raskaaksi, moottorin kierrokset liian alhaiset.
- Vältä vaihtamasta pienemmälle vaihteelle hidastaaksesi Traktorin vauhtia jos moottorin kierrokset ovat korkeat. Pienemmälle vaihtaminen kohdassa jossa moottorin kierrokset ovat lähellä kierroksen rajoitinta, voi vaurioittaa moottoria.
- Estääksesi vaihteiston vaurion, älä laskeudu Traktorilla pitkää mäkeä, kun moottori on sammuksissa.

Suosittelut vaihtokohdat

Aja mahdollisimman isolla vaihteella, niin että moottorin käynti ja kiihtyvyys ovat hyviä. Tämä lisää polttoainetaloudellisuutta ja vähentää melua.

Peruuttaminen

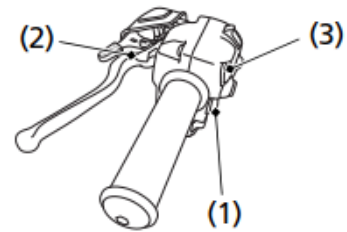
Kun valmistaudut peruuttamaan, varmista ettei takana ole esteitä ja pidä Traktorin nopeus alhaisena.

VAROITUS

Väärin suoritettu peruuttaminen voi johtaa takana olevaan esteeseen tai henkilöön osumiseen, seurauksena voi olla vakava vahinko. Varmista, ettei takana ole esteitä eikä ihmisiä ennen kuin valitset peruutusvaihteen. Kun varmistus on tehty, peruuta hitaasti.

1. Varmista että ajoneuvo on täysin pysähtynyt, purista jarrua ja varmista että vaihde on vapaalla.
2. Varmista ettei takana ole esteitä tai ihmisiä.
3. Pidä peruutuskytkintä (2) pohjaan painettuna ja paina alempaa vaihdekytkintä (1) 10 sekunnin sisällä kytkeäksesi peruutus ”R” vaihteen. Voit myös kytkeä peruutusvaihteen pitämällä alempaa vaihdekytkintä (1) pohjaan painettuna ja painamalla peruutuskytkintä (2) 0,5 sekunnin sisällä.
4. Varmista että vaihteen ilmaisin näyttää ”R”.

VASEN OHJAUSTANKO



HUOM: Traktorisi voi olla varustettu peruutusvaihteen nopeusrajoittimella, joka alentaa nopeutta turvaten peruutusta.

5. Vapauta jarrut.
6. Avaa kaasua hiljalleen, ja aja hiljaa. Älä avaa kaasua nopeasti, tai tee äkillisiä käännoksiä.
7. Pysäytys, sulje kaasua ja käytä sekä etu- että takajarrua. Älä käytä voimakkaasti ja pelkästään takajarrua.
8. Vaihto peruutusvaihteelta vapaalle (N) tai eteen 1 vaihteelle:
 - Vaihtaminen vapaalle (N), paina ylös vaihtajan kytkintä (3) kerran.
 - Vaihtaminen eteen 1 vaihteelle, pidä peruutuskytkintä (2) pohjaan painettuna ja paina ylös vaihtajan kytkintä (3) 10 sekunnin sisällä.

Peruutuskytkin ei toimi, jos sitä käytetään yhtenä, vapauta kytkin välillä.

Vaihdetta ei voi kytkeä vapaalta peruutusvaihteelle, jos moottorin kierrosluku on yli 3,100 kierrosta minuutissa tai nopeus on enemmän kuin 5 km/t (3 mph).

VAROITUS

Peruutettaessa pelkän takajarrun äkkinäinen käyttö voi johtaa etupyörien irtoamiseen maasta, seurauksena voi olla Traktorin kaatuminen takaperin.

Käytä molempia, sekä etu- että takajarrua kun jarrutat peruutettaessa.

Jarruttaminen

Traktorisi on varustettu molempiin etupyöriin vaikuttavilla levyjarruilla jotka toimivat hydraulisesti oikeasta jarruvivusta. Takajarrun yksi rumpujarru toimii mekaanisesti jarrupolkimesta, sekä vasemmasta jarruvivusta.

Kuitenkin, vaikka etu- ja takajarruja käytetään eri vivuista, Traktorisi kaikki neljä pyörää on yhteyksissä toisiinsa kun 4WD toiminto on kytkettynä. Joten käytä etu- tai takajarrua kun 4WD toiminto on kytkettynä, jarruttavat sekä etu että takapyörät.

Yleisesti, etujarrun teho on noin 70 prosenttia koko jarrutustehosta.

Täyden jarrutustehon saavuttamiseksi, käytä sekä etu- että takajarrua yhtäaikaaisesti. Molempien jarrujen käyttö pysäyttää Traktorin nopeasti ja tasaisesti.

Hiljentäminen tai pysäytys, käytä jarruvipua ja jarrupoljinta tasaisesti samalla kun vaihdat vaihteita pienemmälle.

Lisää jarrun tehoa kunnes tunnet jarrujen hidastavan nopeutta. Moottorijarrua voi myös käyttää Traktorin nopeuden vähentämiseksi vaihtamalla vaihteita pienemmälle.

Liian voimakas jarrujen käyttö voi aiheuttaa pyörien lukkiutumisen ja luistamisen, jonka seurauksena voi olla Traktorin hallinnan menetys. Jos näin käy, vapauta jarruja, ohjaa kulkusuuntaan (jos mahdollista), ja käytä jarruja uudestaan.

Jos mahdollista, vähennä nopeutta tai pysähdy kokonaan ennen käännöksen tekoa. Vältä voimakasta jarruttamista tai kaasun nopeaa sulkemista käännöksessä. Nämä toiminnot voivat aiheuttaa renkaiden luistamisen ja siten Traktorin hallinnan menetyksen.

Kykysi tehdä jarrutus kaarteissa tai hätäjarrutus vaikeassa paikassa ovat tärkeitä ajotaitoja.

Kun laskeudut pitkää, jyrkkää rinnettä, käytä moottorijarrua vaihtamalla vaihteita pienemmälle samalla kun käytät molempia jarruja. Jarrujen yhtämittäminen käyttö voi ylikuumentaa jarruja ja siten alentaa niiden tehoa.

Ajo jalka jarrupolkimella tai käsi jarruvivulla voi aiheuttaa jarrujen ylikuumentamista ja siten alentaa niiden tehoa.

Tietoa jarrujen käytöstä eri ajo-olosuhteissa löytyy osiosta Traktorilla ajo.

Traktorilla ajo

Traktoriin kyytiin nouseminen ja kyydistä poistuminen

Kyytiin nouseminen

Jos nouset kyytiin ajoneuvon vasemmalta puolelta, tartu vasempaan ohjaustangon kahvaan vasemmalla kädelläsi. Astu jalkatuelle ja nosta oikea jalkasi istuimen yli. Istu ajoneuvon. Jos nouset kyytiin ajoneuvon oikealta puolelta, tartu oikeaan ohjaustangon kahvaan oikealla kädelläsi. Astu jalkatuelle ja nosta vasen jalkasi istuimen yli. Istu ajoneuvon.

Kyydistä poistuminen

1. Aja ajoneuvo tasaiselle pinnalle.
2. Kytke vaihteisto vapaalle ja kytke seisontajarru päälle.
3. Seiso jalkatuilla ja poistu ajoneuvosta pitäen kiinni ohjaustangosta.

Kääntäminen

Opettele Traktorin kääntämistä huolella. Harjoittele tekniikkaa, mitä tässä osiossa on, tasaisella alustalla ja pienellä nopeudella kunnes tunnet osaavasi käännökset.

VAROITUS

Virheellinen käänös voi johtaa Traktorin hallinnan menetykseen, seurauksena voi olla haaveri tai kaatuminen.

- Seuraa aina ohjeita kääntämisessä joita on kuvattu tässä käsikirjassa.
- Harjoittele kääntämistä pienellä nopeudella ennen siirtymistä korkeimpiin nopeuksiin.
- Älä suorita käännöstä liian suurella nopeudella.

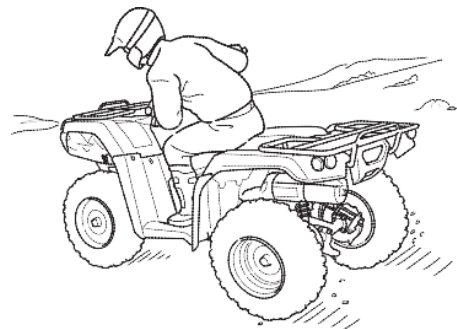
Muista että ohjattavuus vaikeutuu ja kääntösäde kasvaa, kun tasauspyörästä on kytketty.

Käänös tasaisella alustalla:

Käännä ohjaustankoa ja kallista vartaloasi kaarteeseen sisäpuolelle.

Kallistus vakauttaa ajoneuvon tasapainoa, ja tuntuu helpommalta.

Kallistustekniikka on tärkeä ajotaito.



Kallista vartaloasi kaarteeseen sisään ja eteenpäin

Jyrkän käännöksen teko pienellä nopeudella:

Siirrä vartaloasi hieman eteen satulassa ja kallista sisäpuolelle samalla kun käännät ohjaustankoa. Painon siirto eteen auttaa takapyörien kääntymistä ja parantaa etupyörien pitoa.

Kääntäminen paikaltaan lähtien:

Avaa kaasua vähitellen samalla kun aloitat kääntämisen. Muista siirtää vartaloasi eteen kuten teet jyrkässä käännöksessä ja aina kiihdytyksestä pysäytykseen.

Traktorilla ajo

Liuku & Luisu

Ajoalustan pinta voi merkittävästi vaikuttaa käännöksen tekoon. Luistamista voi esiintyä liukkaalla pinnalla, kuten lumella, jäällä, mudassa tai irtosoralla. Jos luistoa tapahtuu jäällä, voit menettää kokonaan suunnan hallinnan. Vältä luisua liukkaalla pinnalla, pidä nopeus alhaisena ja aja varoen.

VAROITUS

Väärin suoritettu liuku tai luisto voi johtaa Traktorin hallinnan menetykseen. Se voi myös johtaa sivuttain pyörähtämiseen, joka taas voi johtaa kaatumiseen.

Opettele turvallinen luistoajo harjoittelemalla pienellä nopeudella, ja tasaisella, liukkaalla alustalla.

Jos Traktori luistaa sivusuunnassa käännöksen aikana, käännä ohjaus luiston suuntaan. Vältä voimakasta jarruttamista tai kiihdytystä kun korjaat ajosuuntaa.

Muista että ohjattavuus vaikeutuu ja kääntösäde kasvaa, kun tasauspyörästäön lukitus on kytkettynä.

Rinnettä ylös ajo

Traktorin kyky nousta turvallisesti rinnettä riippuu suuresti ajajan taidoista ja harkintakyvystä. Aloita harjoittelu helppossa, loivassa rinteessä. Kun kokemusta kertyy, oppii välttämään vaarat ja tietää omat rajat. Tämän jälkeen voit siirtyä vaikeampiin paikkoihin. Kuitenkin, sinun pitää pystyä arvioimaan minkälaisiin rinteisiin Traktorilla voi mennä kaatumatta. Vältä liian jyrkkiä rinteitä.

VAROITUS

Jyrkän rinteiden ylitys voi johtaa ajoneuvon kaatumiseen paljon helpommin, kuin ajettaessa tasaisella alustalla tai loivassa rinteessä. Älä koskaan aja rinteeseen, mihin Traktorin tai sinun kyvyt eivät riitä.

Kun nouset rinnettä, siirrä painosi eteen jotta etupyörät eivät irtoa maasta.

Mitä jyrkempi rinne on, sitä enemmän pitää vartaloa kallistaa eteenpäin.



VAROITUS

Siirrä paino eteen kun nouset rinnettä

Väärin suoritettu rinteiden nousu, voi johtaa Traktorin hallinnan menetykseen tai kaatumiseen. Seuraa aina ohjeita rinteiden ylityksessä, joita on kuvattu tässä käsikirjassa.

- Tarkasta maasto huolellisesti ennen rinteiden nousua.
- Älä koskaan nouse rinnettä jos ajoalusta on liukas tai irtonainen.
- Rinteiden nousussa, valitse ennakkoon oikea vaihde ja nopeus ajo-olosuhteisiin. Vältä rinteessä pysähtymistä.
- Älä koskaan avaa kaasua äkillisesti tai tee äkillisiä vaihteiden vaihtoa. Traktori voi kiepsahtaa takaperin ympäri.
- Älä ylitä mäen harjaa suurella nopeudella. Joitain esteitä, jyrkkiä pudotuksia tai toinen ajoneuvo tai henkilö voi olla toisella puolella rinnettä.

Traktorilla ajo

Traktorin sammuminen ja/tai vieriminen taaksepäin:

Jos arvioit väärin ajo-olosuhteet tai kyvyn nousta mäkeä, voi käydä niin ettei Traktorin teho riitä nousuun tai pito ei ole riittävä. Jos näin käy, voi Traktori pysähtyä ja/tai lähteä vierimään taaksepäin.

VAROITUS

Moottorin sammuminen, rullaaminen alaspäin, tai väärä laskeutuminen rinnettä alas, voi johtaa Traktorin kaatumiseen. Seuraa aina ohjeita rinteiden ylityksessä, joita on kuvattu tässä käsikirjassa.

Mitä tehdä jos Traktori pysähtyy tai vierii taaksepäin mäen ylityksessä:

Jos olet melkein pysähtynyt eteenpäin ajossa:

1. Käytä etu- ja takajarrua yhtä aikaa, pysäytä Traktori niin että etupää osoittaa suoraan rinteessä ylöspäin.
2. Nouse pois Traktorin päältä, paina samalla jarruja.
3. Aseta vaihde vapaalle, kytke pysäköintijarru ja sammuta moottori.
4. Arvioi seuraavat tilanteet.

Jos Traktori lähtee vierimään taaksepäin ennen kuin aloitat jarruttamaan:

1. Pidä painosi kohti ylärinnettä.
2. Käytä ensin etujarrua kevyesti, tämän jälkeen käytä takajarrua kevyesti. Älä käytä kumpaakaan jarrua äkillisesti jos vierit taaksepäin, seurauksena voi olla että Traktori kiepsahtaa takaperin ympäri.

Jos Traktori jatkaa liukumista taaksepäin: Kun olet käyttänyt jarruja, hyppää pois ja hylkää ajoneuvo.

Muista että kun 4WD toiminto on kytkettynä, vaikuttavat kaikki jarrut sekä etu että takapyöriin.

Mitä tehdä sen jälkeen kun Traktori pysähtyy tai vierii taaksepäin:

Jos rinne on liian jyrkkä tai liukas, tai jos epäilet ettet pysty viemään Traktorin turvallisesti alas taluttamalla, jätä ajoneuvo siihen paikkaan, ja hae apua. Jos mahdollista, aseta esteet renkaiden alle ettei ajoneuvo pääse vierimään alaspäin.

Jos rinne ei ole liian jyrkkä ja sinulla on hyvät jalansijat, pystyt viemään kävelemällä Traktorin alas. Varmista, että reitti on selvä, ettet menetä Traktorin kontrollia.



Varmista ettei jalkasi kosketa renkaita



Vartalon asema alaspäin viedessä

1. Seiso rintamasuunta rinteiden alapäätä kohti, suhteessa ajoneuvoon niin, että pystyt käyttämään takajarrua oikealla kädellä.
2. Varmista ettei jalkasi kosketa renkaita. Tarkkaile jalansijoja.
3. Vie Traktori rinnettä alas varovasti ja hitaasti, samalla kun kontrolloit vauhtia takajarrulla.
4. Jos menetät Traktorin kontrollin, turvallisuutesi vuoksi, hylkää ote ajoneuvosta.

Traktorilla ajo

Rinnettä alas ajo

Yleisesti paras tapa laskeutua rinnettä on että Traktorin keula osoittaa suoraan alas rinteeseen suuntaisesti. Vältä kallistuksia ettei ajoneuvo pääse kaatumaan toiselle puolelle.

VAROITUS

Väärin suoritettu alastulo rinteessä voi johtaa Traktorin hallinnan menetykseen tai kaatumiseen. Seuraa aina ohjeita rinteeseen alastulossa, joita on kuvattu tässä käsikirjassa.



Alasajossa, siirrä painosi taakse.

Lähestyttäessä alamäkeä, pysähdy ja tutki maasto alapuolella. Älä koskaan aja yli rajojesi tai ilman kunnan näkyvyyttä. Älä koskaan aja rinnettä alas suurella nopeudella.

Kun olet valinnut turvallisen reitin alasajoon, valitse pienin vaihde, siirrä painosi taakse niin että kätesi ovat suorana ohjaustankoon, ja aja hitaasti alas pienellä nopeudella kaasun ollessa kiinni.

Käytä pääasiallisesti takajarrua vauhdin rajoittamiseen. Älä käytä etu- tai takajarrua voimakkaasti tai äkillisesti kun laskeudut rinnettä.

Muista että kun 4WD toiminto on kytkettynä, vaikuttavat kaikki jarrut sekä etu että takapyöriin.

Muista, jarruteho alenee jos rinteeseen pinta on liukas tai irtonainen.

Traktorilla ajo

Rinteessä kääntäminen ja mäen ylitys

Ajo mäessä tai rinteessä on erilaista kuin ajo tasaisella. Ole varovainen kun ajat rinteessä. Harjoittele ajoa loivassa, helppossa rinteessä ennen kuin päätät mennä jyrkempiin, tai muuten vaikeampiin maastoihin.

VAROITUS

Väärin suoritettu rinteiden poikkiajo, tai kääntäminen rinteessä, voi johtaa Traktorin hallinnan menetykseen tai kaatumiseen. Seuraa aina ohjeita rinteessä ajoa ja kääntämistä, joita on kuvattu tässä käsikirjassa. Vältä jyrkän rinteiden poikkiajtoa, jos mahdollista.

Muista että ohjattavuus vaikeutuu ja kääntösäde kasvaa, kun tasauspyörästäön lukitus on kytkettynä.

Mäen tai rinteiden ylitys

- Huolehdi tasapainosta ja vakaudesta kun ajat rinteiden poikki, sinun pitää siirtää ajoneuvossa kehosi paino ylärinteeseen päin. Tee näin, siirrä painosi pois satulan keskiosasta ja kallista kehoasi ylärinteeseen päin.
- Liukkaalla tai irtonaisella ajoalustalla voit myös joutua yliohjaamaan ylärinteeseen päin säilyttääksesi ajosuunnan.
- Vältä ajamista rinteiden poikki jos rinne on jyrkkä, liukas tai epätasainen.



Siirrä paino ylärinteeseen päin kun ajat rinteiden poikki.

Käännöksen teko rinteessä

- Rinnasta ajoa tasaisella alustalla, voit joutua siirtämään enemmän painoa ja kallistamaan kehoasi enemmän kun käännyt rinteessä.
- Älä tee käännöstä rinteessä ennen kuin olet oppinut tasaisen alustan kääntymistekniikan.

Traktorilla ajo

Esteen ylitys

Ennen kuin ajat tuntemattomalla alueella, tarkasta ettei ole esteitä. Varo töyssyjä, sateen uria, kuoppia ja muita esteitä. Kun lähestyt jotain estettä, vähennä nopeutta ja tarvittaessa pysähdy.

Älä yritä ylittää suuria esteitä, kuten isoa kiveä tai kaatunutta puuta.

VAROITUS

Väärin suoritettu esteen ylitys, voi johtaa Traktorin hallinnan menetykseen tai törmäykseen joka voi johtaa kaatumiseen. Esteen ylityksessä, seuraa ohjeita joita tässä käsikirjassa on kuvattu.

Vesiesteen ylitys

Sinun Traktorillasi voidaan ylittää huoletta vesiesteitä joiden syvyys on noin 254 mm. Kun ylität esim. puroa, varmista ettei se ole liian syvä ja ettei virtaus ole liian voimakasta.

VAROITUS

Tämän Traktorin renkailla on taipumusta jonkin verran kellumiseen. Ajettaessa Traktorilla syvän tai virtaavan veden poikki, voi vesi aiheuttaa vedon häviämisen, ja siten hallinnan menetyksen, joka voi johtaa onnettomuuteen. Älä koskaan aja tätä Traktoria voimakkaasti virtaavan veden poikki, tai syvemmässä vedessä mitä käsikirjan suositus sanoo.

HUOM: Veden pääseminen pakoputken vaimentimeen voi aiheuttaa happitunnistimen toimintahäiriön. Anna huoltosi tarkastaa Traktori välittömästi, jos vettä pääsee pakoputken vaimentimeen.

1. Valitse reitti jossa molemmat pientareet ovat loivia.
 2. Ylitä vesieste hitaasti ja tasaisella nopeudella.
 3. Tarkasta ettei veden alla ole esteitä tai liukkaita kiviä.
 4. Vältä veden pääsyä sytytystulpalle tai ilmansuodattimeen, nämä voivat johtaa moottorin sammumiseen.
 5. Veden ylityksen jälkeen, testaa aina etu- ja takajarrujen toiminta.
- Veden ylityksen jälkeen voi jarrujen teho ja suorituskyky olla normaalia pienempi.
 - Tarvittaessa, käytä jarruja toistuvasti kunnes ne tuntuvat kuivilta ja toiminta normaalilta.
 - Jos jarrut eivät tunnu palautuvan normaaleiksi, pysäytä Traktori ja poista vesi jarruista.

Pysäköinti

Koskettaminen jarruihin pitkän tai kovan käytön jälkeen, voi aiheuttaa iholle palovamman.

1. Katso tasainen parkkeerausalue. Huomioi että alusta on kova.
2. Kun Traktori on pysähtynyt, paina jarrua ja kytke vaihde vapaalle.
3. Kytke pysäköintijarru.
4. Käännä virtalukko OFF asentoon.

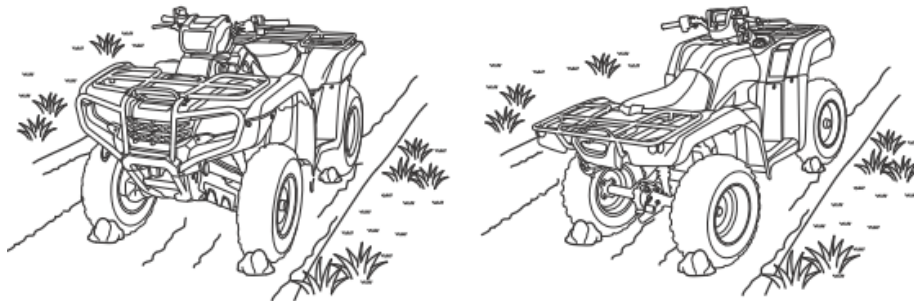
Jos moottori pitää käynnistää kun Traktori on seisahtuneena vaihde päällä, heiluta tarvittaessa ajoneuvoa eteen ja taakse jotta saat kytkettyä vaihteen vapaalle.

Jarruvalot aktivoituvat kun pysäköintijarru on kytketty. Kun pysäköintijarru on kytketty, käännä virtalukko OFF asentoon estääksesi akun tyhjenemisen.

Pysäköinti rinteeseen tai liukkaalle alustalle

Jos sinun pitää pysäköidä Traktori rinteeseen tai liukkaalle alustalle, toimi seuraavasti:

1. Paina jarruja, ja kytke pysäköintijarru.
2. Käännä virtalukko OFF asentoon ja vapauta jarrut.
3. Jos Traktori lähtee liikkumaan, ennen kuin olet noussut sen päältä, etsi parempipysäköintipaikka.
4. Jos kiviä tai jotain muita esineitä on lähetyvillä, voit laittaa niitä renkaiden alle kuvatulla tavalla lisävarmistukseksi.



Huollon tärkeys

Hyvin huollettu Traktori on edellytys turvalliseen, taloudelliseen ja huolettomaan ajoon. Se vaikuttaa myös alentavasti ilman saastumiseen. Huolellinen ennen ajoa tarkistukset, ja oikea huolto ovat erityisen tärkeitä.

Pitääksesi Traktorisi kunnossa, noudata tämän kirjan sisältämää huoltotaulukkoa. Taulukon huoltovälit ovat perustana keskimääräisille ajo-olosuhteille.

VAROITUS

Puutteellinen huolto, tai vikojen korjaamatta jättäminen ennen ajoa, voi johtaa kolariin, seurauksena voi olla henkilövahinko tai kuolema. Seuraa aina tarkastus- ja huolto-ohjeita, mitä tässä käsikirjassa on mainittu.

Säännöllinen ilmansuodattimen huolto on erityisen tärkeää välttääksesi mahdollisen, kalliin moottoriremontin.

Jos Traktorisi on kaatunut, tai jos se on kolaroitu, varmista huollossa tärkeiden osien tarkastus, vaikka olisit itse pätevä tekemään joitain korjauksia.

Huollon turvallisuus

Tämä osio sisältää ohjeita kuinka toimit joissain merkittävässä huoltoasioissa. Jos olet mekaanisesti peruspätevä, voit suorittaa monia näistä asioista kun sinulla on oikeat työkalut.

Muissa asioissa, jotka ovat vaativampia ja vaativat erikoistyökaluja, on paras antaa ammattilaisen hoitaa asia. Renkaan vaihdossa, ota yhteys huoltoosi tai pätevään mekaanikkoon. Tässä kirjassa olevat toimintaohjeet ovat tarkoitettu avustamaan hätätapauksia varten.

Seuraavassa joitain tärkeitä ennaltaehkäiseviä turvatoimenpiteitä. Kuitenkaan me emme voi varoittaa sinua kaikista mahdollisista vaaratilanteista joita huollon yhteydessä voi esiintyä. Vain sinä itse voit arvioida, pystytkö suorittamaan kyseisen tehtävän.

VAROITUS

Ylläpitotarkastuksien ja turvatoimenpiteiden laiminlyönti voi johtaa vakavaan henkilövahinkoon tai kuolemaan. Seuraa, ja noudata aina tämän käsikirjan turvatoimenpiteitä.

Tärkeitä turvatoimenpiteitä

- Varmista, että moottori on sammutettu ennen kuin ryhdyt tekemään huoltoa tai korjausta. Tämä auttaa eliminoimaan muutamia mahdollisia vaaratilanteita:
Hiilimonoksidimyrkytyksen moottorin pakokaasuista: Varmista riittävä ilmanvaihto kun käytät moottoria.
Palovammat kuumista osista: Anna moottorin ja pakoputken jäähtyä kunnolla ennen kuin kosket niitä.
Vahinko liikkuvista osista: Älä käytä moottoria tarpeettomasti.
- Lue ohjeet ennen aloitusta, ja varmista että sinulla on tarvittavat työkalut ja tarpeellinen pätevyys.
- Välttääksesi mahdollisen tulipalo- tai räjähdysvaaran, ole varovainen kun työskentelet polttoaineen kanssa. Käytä vain palamattomia liuottimia, ei bensaa, osien puhdistukseen. Pidä tupakat, kipinät ja tuli pois polttoaineesta ja siihen liittyvistä osista.

Huoltotaulukko

Huoltotaulukko auttaa määrittämään kuinka usein sinun pitää suorittaa huollot, ja mitä asioita on huomioitava. Jotta Traktorisi olisi toimintavarma, suorituskykyinen ja päästöiltään alhainen, on tärkeää että se on huollettu oikein.

Huoltotaulukkoon merkityt huoltovälit ovat pohjana keskimääräisille ajo-olosuhteille. Jotkin asiat voivat lisätä huollon tarvetta, esim. jos ajat märissä tai pölyisissä olosuhteissa tai pitkään täydellä kaasulla. Kysy neuvoa kauppiaaltaasi käytännön ohjeista omaan käyttöösi.

Jotkin huoltotaulukossa ilmenevät asiat voidaan suorittaa perustiedoilla ja työkaluilla. Nämä toimenpiteet on kuvattu tässä kirjassa. Muut toimet voivat olla monimutkaisempia ja vaativat erikoisosaamista, työkaluja ja tarvikkeita. Suosittelemme että annat huoltosi suorittaa nämä asiat, ellei sinulla ole riittävää mekaanista taitoa, työkaluja ja tarvikkeita. Näiden toimenpiteiden suorittaminen on kuvattu virallisessa korjaamokäsikirjassa.

Jos tunnet, ettet ole riittävän etevä suorittamaan tiettyjä asioita, tai tarvitset apua, muista että huoltosi tuntee Traktorisi parhaiten, ja heillä on riittävä kyky korjata se. Jos päätät itse suorittaa huollot, käytä ainoastaan alkuperäisiä osia, varmistaaksesi parhaan laadun ja käyttövarmuuden.

Väärin huoltaminen voi olla terveydelle haitallista, sekä vaarallista. Suosittelemme että annat huoltosi suorittaa huollot, jos sinulla ei ole tarvittavaa erikoisosaamista, työkaluja ja tarvikkeita.

Suorita ennen ajoa tarkistukset ja omistajan ylläpitohuollot tässä jaksossa jokaisen ajoitetun huollon aikana.

Jokainen huoltotaulukon osio edellyttää jonkinlaista mekaanista tietämystä. Tietyt asiat (erityisesti * ja ** merkityt) voivat vaatia erikoistietämystä ja työkaluja. Keskustele näistä huoltosi kanssa.

- * Pitää suorittaa huollon toimesta, ellei tekijällä ole riittäviä työkaluja, ohjeita ja ammattitaitoa. Katso ohjeet korjaamokäsikirjasta.
- ** Merkitys turvallisuuteen, suosittelemme näiden asioiden suorittamista vain huollon toimesta.

HUOM:

1. Huollettava useammin, kun ajetaan pölyisillä alueilla, hiekalla tai lumella.
2. Huollettava useammin, kun ajettu erittäin märissä tai kuraisissa ajo-olosuhteissa.
3. Vaihda joka toinen vuosi. Vaihto vaatii ammattitaitoa.
4. Kumpi täyttyy ensin.

Huoltotaulukko

HUOLTOKOHDE	HUOM	HUOLTOVÄLI (HUOM 4)		
		Ensihuolto 150 km tai 20 käyttötuntia	Huoltoväli 1000 km tai 100 käyttötuntia	Huoltoväli 2000 km tai 200 käyttötuntia
Polttoainejärjestelmä	*			T
Kaasuvivun toiminta	*			T
Ilmansuodatin	1		P	P
Ilmansuodatinkotelon vedenpoisto	2		T	T
Sytytystulppa			T	T
Venttiilien vällys	*	T	T	T
Moottoriöljy		V	V	V
Moottoriöljyn suodatin		V	V	V
Moottorin tyhjäkäynti	*	T	T	T
Jäähdytysjärjestelmä	2		T	T
Jäähdytysneste	3 *		T	T
Vetoniveliä suojakumit			T	T
Vetopyörästöjen öljyt	3		T	T
Jarrunesteet	3 *		T	T
Jarrupalojen / -kenkien kuluneisuus	1,2 *			T
Jarrujärjestelmä	*	T	T	T
Jarruvalokytkin	*	T	T	T
Peruutusvaihteen lukitusjärjestelmä	*	T	T	T
Pohjapanssarit			T	T
Kytin	*	T	T	T
Jousitus	*		T	T
Kipinän sammutin (pakoputki)	*		P	P
Pultit, mutterit, kiristys	*	T		T
Pyörät / renkaat	**	T	T	T
Raidetangon nivelet	**	T	T	T
Ohjausakselin laakerointi	**			T
Ohjaus (myös haritus)	**			T

T = Tarkasta; puhdista, säädä, voitele tai vaihda jos tarpeen.

P = Puhdista

V = Vaihda

* Pitää suorittaa huollon toimesta, ellei tekijällä ole riittäviä työkaluja, ohjeita ja ammattitaitoa.
Katso ohjeet korjaamokäsikirjasta.

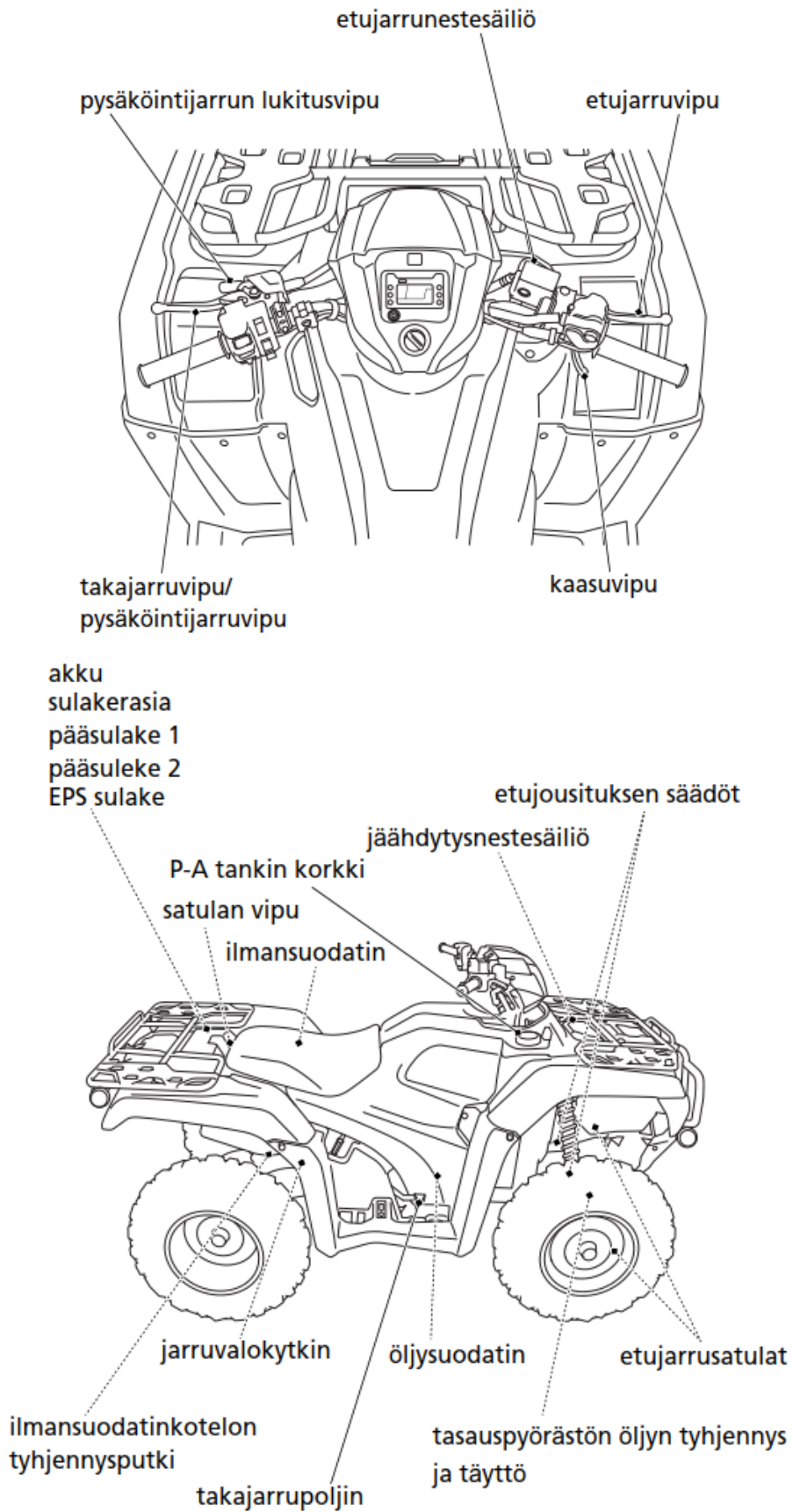
** Merkitys turvallisuuteen, suosittelemme näiden asioiden suorittamista vain huollon toimesta.

Huollon kirjaus

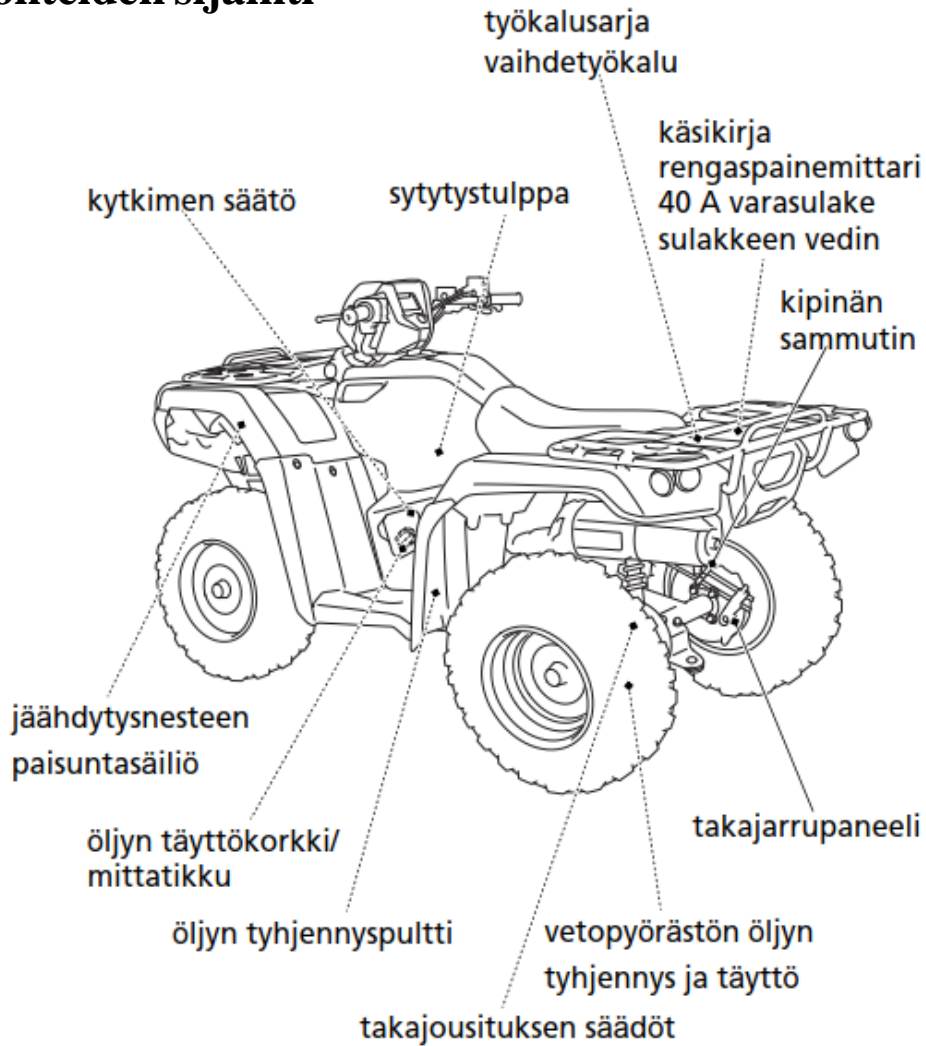
Huolellinen huoltojen kirjanpito auttaa sinua pitämään Traktorisi huollot ajan tasalla. Säilytä tarkka kirjaus tarkastaaksesi että huollot on tehty. Kun myyt Traktorisi, tämä kirjanpito tulisi seurata mukana uudelle omistajalle. Varmista että huollon suorittaja kirjaa huollot. Kaikki määräaikaishuollot, mukaan lukien ensihuolto 150 km tai 1 kuukausi tai 20 tuntia, ovat normaaleja käyttökustannuksia. Käytä kohtaa huom. ruudukossa, jos haluat muistuttaa itseäsi tai huoltoasi jostain asiasta.

Kilometrit tai kuukausi tai käyttötunnit	Matka tai Tunti	Päivä	Suorittaja	HUOM:
150 tai 1 tai 20				
1,000 tai 6 tai 100				
2,000 tai 12 tai 200				
3,000 tai 18 tai 300				
4,000 tai 24 tai 400				
5,000 tai 30 tai 500				
6,000 tai 36 tai 600				
7,000 tai 42 tai 70000				
8,000 tai 48 tai 800				

Huoltokohteiden sijainti



Huoltokohteiden sijainti



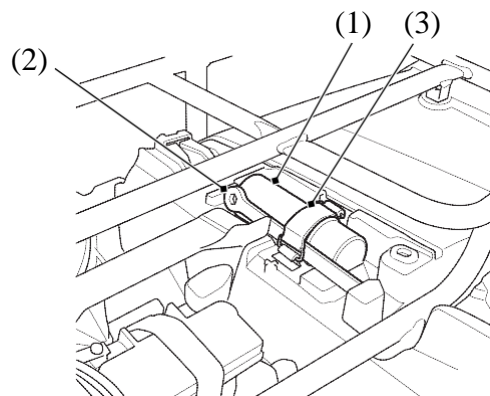
Työkalut

Työkalusarja (1) ja vaihdevipu (2) sijaitsevat takasuojakannen alla. Työkalujen käytön jälkeen, kiinnitä ne huolellisesti takaisin paikoilleen ja varmista että kumipanta (3) kiinnittyy kunnolla.

Työkalusarjan työkalut ovat riittävät rutiinihuoltojen ja pienten korjausten tekemiseen. Suuremmat korjaukset vaativat lisätyökaluja, kysy niitä kauppialtasi.

Työkalusarja sisältää seuraavat työkalut:

- *vakio/Phillips ruuvimeisseli
- *ruuvimeisseli kahva
- *10 x 12 mm kiintoavain
- *14 x 17 mm kiintoavain
- *sytytystulpan avain ja kahva
- *pihdit
- *työkalurasia
- *5 mm kuusiokoloavain

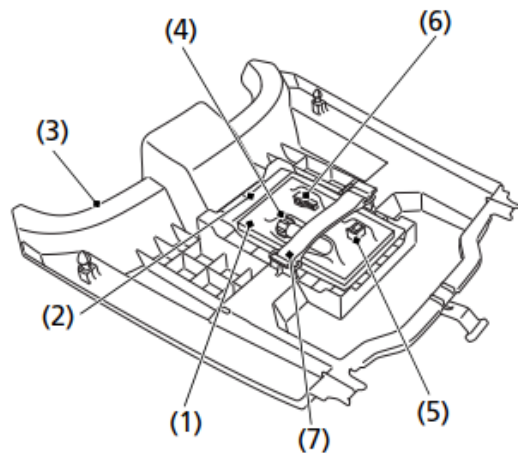


Käsikirjan säilytys

Traktorissa on erillinen paikka käsikirjalle. Säilytä käsikirja (1) suojapussissa (2) takasuojakannen (3) alla.

Käsikirja, renkaan ilmanpainemittari (4), 40A:n varasulake (5) ja sulakkeen vedin (6) tulee säilyttää muovitaskussa ja kiinnittää kumipannalla (5).

Älä päästä vettä tälle alueelle, kun peset Traktoria tai ylität vesiesteen.



Satulan irrotus

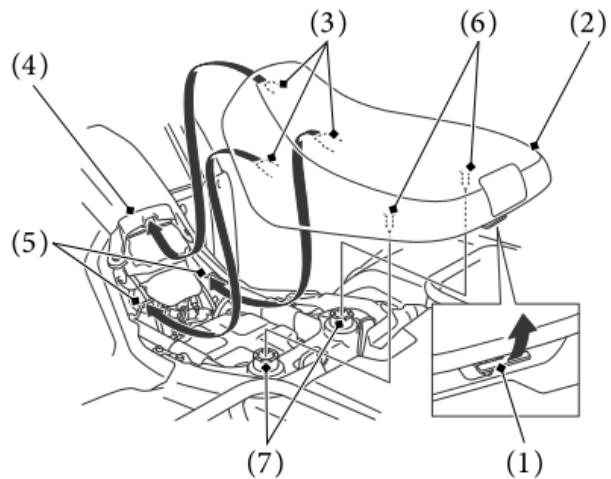
Satula pitää irrottaa huollettaessa ilmansuodatinta, moottoriöljyä, öljyn suodatinta, sytytystulppaa, akkua tai sulaketta ja irrotettaessa sivusuojia, takalokarin suojaa sekä käsiteltäessä käsikirjaa, ilmanpainemittaria, vaihdevipua tai työkaluja.

Irrotus

1. Nosta vivusta (1) satulan takaosassa.
2. Vedä satulaa (2) taakse ja nosta ylös.

Asennus

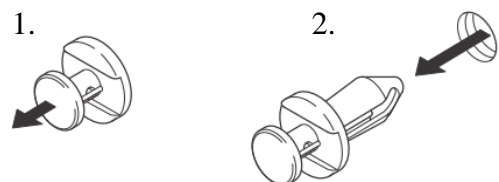
1. Aseta etukiinnikkeet (3) tankin suojan takapuolelle (4) ja koukkuihin (5) rungossa ja paina tapit (6) kumeihin (7).



Kiinnikkeen irrotus

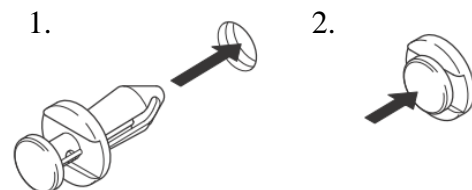
Irrotus

1. Vapauttaaksesi lukituksen, vedä keskitappi ulos.
2. Vedä kiinnike ulos reiästä.



Asennus

1. Aseta kiinnike reikään.
2. Paina keskitappia kevyesti lukitaksesi kiinnikkeen.

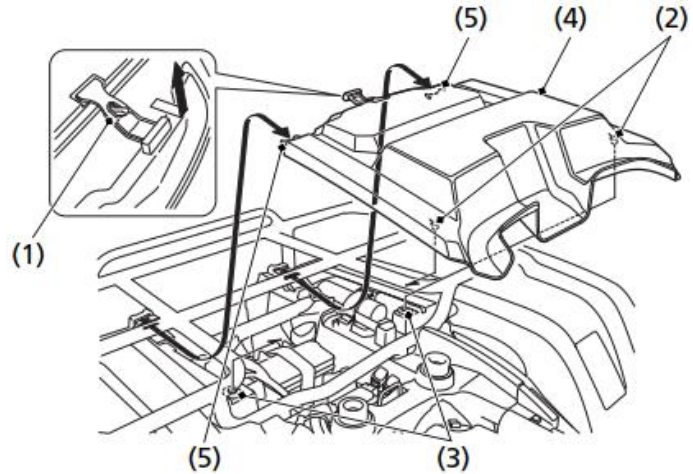


Takasuojakannen irrotus

Takasuojakansi täytyy irrottaa, kun huolletaan akkua tai sulakkeita, tai kun tarvitaan käsikirjaa, ilmanpainemittaria, 40 A varasulaketta, vaihdevipua tai työkaluja.

Irrotus

1. Irrota satula.
2. Irrota kumikiinnike (1).
3. Vedä nastat (2) irti kumeista (3).
4. Liu'uta takasuojan kansi (4) eteenpäin irrottaaksesi kiinnikkeet (5).
5. Irrota takasuojan kansi.

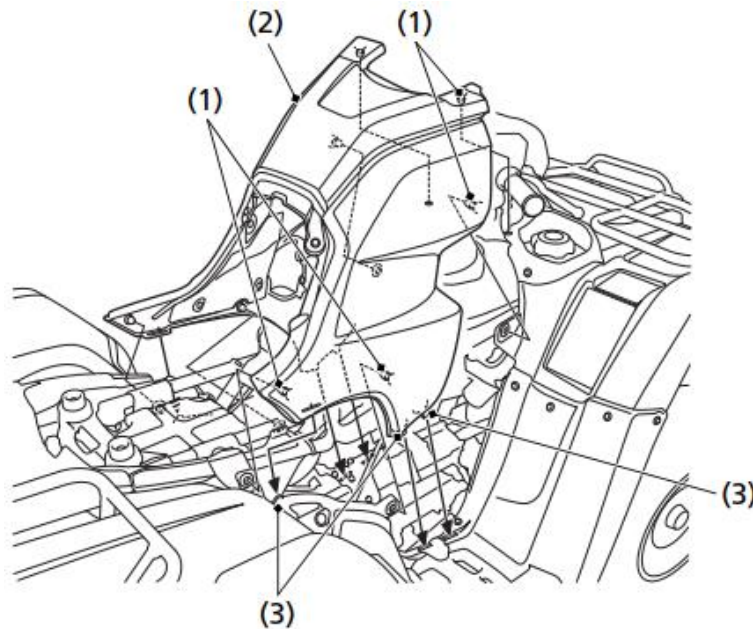


Asennus

Asenna osat päinvastaisessa järjestyksessä takaisin.

Polttoainetankin suojan irrotus

Polttoainetankin suoja täytyy poistaa, kun vaihdat öljynsuodattimen ja sytytystulpan.



Irrotus

1. Irrota satula.
2. Irrota varovasti vasemman ja oikean puolen nastat (1) kumeista.
3. Irrota tankin suoja (2) vapauttamalla vasemman ja oikean puolen kiinnikkeet (3).

Asennus

Asenna osat käännettyssä järjestyksessä huolellisesti takaisin paikoilleen.

Polttoaine

Polttoainesuositus: tyyppi: lyijytön oktaanilukema: 91 (tai korkeampi)

Käytä vain lyijytöntä polttoainetta.

Traktorisi moottorissa voidaan käyttää polttoainetta jonka pumppuoktaaniluku $(R + M)/2$ on 86 tai korkeampi, tai jonka tarkistettu oktaaniluku 91 tai korkeampi. Asemien pumpun ilmoittama luku on yleisesti pumppuoktaaniluku. Tietoa *alkoholipitoiset polttoaineet*.

Alhaisemman oktaaniluvun omaavan polttoaineen käyttö voi aiheuttaa voimakasta ”nakutusta” tai ”ennakkosytytystä” jonka seurauksena voi olla moottorivaurio. Kevyttä nakutusta voi ilmetä, kun rasitetaan moottoria raskaasti, esim. rinteen nousussa, tästä ei tarvitse huolestua.

Jos nakutus tai ennakkosytytys on jatkuvaa normaalikäytössä, vaihda polttoaineen laatua. Jos nakutus tai ennakkosytytys jatkuu, ota yhteys huoltoosi.

Älä käytä vanhaa, epäpuhdasta tai öljysekoitteista polttoainetta. Estä lian, pölyn tai veden pääsy polttoainetankkiin.

Polttoainetilavuus

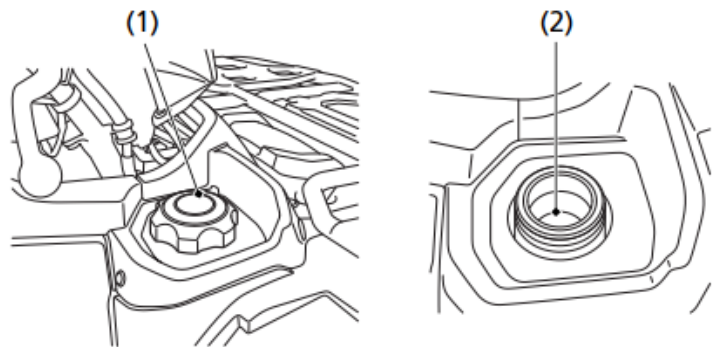
Polttoainetankin tilavuus, sisältäen varatankin: **14.7 l**. Varatankin tilavuus: **4.9 l**.

Kun polttoainemittarissa on jäljellä enää yksi merkki, polttoaine on vähissä ja traktori tulee tankata niin nopeasti kuin mahdollista.

Tankkaus

Katso polttoaineen turvaohjeet.

1. Avataksesi tankin korkin (1), käännä sitä vastapäivään.
2. Täytä polttoainetta kunnes taso on täyttöaukon kaulan (2) alareunassa. Älä yli täytä. Polttoainetta ei pitäisi olla täyttöaukon kaulassa



VAROITUS

Polttoaine on helposti syttyvää ja tulenarkaa. Voit polttaa tai loukkaantua vakavasti käsitellessäsi polttoainetta.

- Sammuta moottori ja pidä kuumat esineet, kipinät ja tuli etäällä.
- Käsittele polttoainetta vain ulkotiloissa.
- Pyyhi roiskeet välittömästi.

3. Tankkauksen jälkeen, sulje tankin korkki huolellisesti kääntämällä korkkia myötäpäivään.

Moottoriöljy & Suodatin

Moottoriöljyn laatu on päätekijä moottorin toimivuuden ja eliniän kannalta.

Käytä asianmukaista öljyä ja suodatinta, sekä tarkasta ja vaihda öljy säännöllisesti taataksesi moottorin pitkän käyttöiän. Öljynvaihto poistaa moottoriin kertyneet epäpuhtaudet ja karstat. Vanhan tai epäpuhtaan öljyn käyttö voi vaurioittaa moottoria. Käyttö vajaalla öljyllä voi aiheuttaa vakavan vaurion moottoriin ja vaihteistoon.

Vaihda moottoriöljy määräajoin huoltotaulukon mukaan. Kun ajetaan erittäin pölyisissä olosuhteissa, tulee öljy vaihtaa useammin kuin mitä huoltotaulukossa ohjeistetaan.

Öljysuositus

API luokitus *	SG tai korkeampi. Älä käytä kitkaa vähentäviä öljyjä, merkitty etikettiin lisämerkinnällä ”energy conserving”.
Viskositeetti	SAE 10 W-30 / 5 W - 30
JASO T 90 3 standardi	MA

* Öljy on verrannollinen SJ luokitellun öljyn kanssa, jonka astian etiketissä ei ole lisämerkintää energian häviämättömyydestä ”energy conserving”.

- Traktorisi öljy ei tarvitse lisäaineistuksia. Käytä suositeltuja öljyjä.
- Älä käytä öljyjä jotka sisältävät grafiittia tai molybdeenia. Nämä saattavat aiheuttaa kytkimen toimintahäiriöitä.
- Älä käytä öljyä jonka API luokitus on SH tai korkeampi ja jonka astian etiketissä on API merkintä ympyröity lisämerkinnällä energian häviämättömyydestä ”energy conserving”. Ne saattavat aiheuttaa voitelu tai kytkimen toimintahäiriöitä.



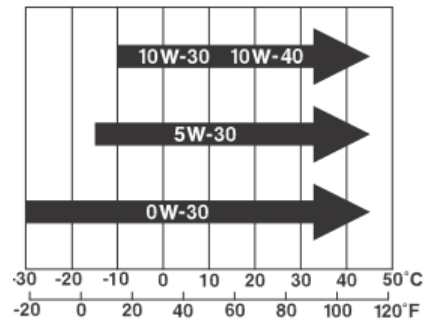
EI SUOSITELLA

OK

- Älä käytä ei-peseviä, kasvis, tai erityisesti kilpakäyttöön tarkoitettuja öljyjä.

Moottoriöljy & Suodatin

Muiden viskositeettien ilmaisu oheisessa kaaviossa voidaan käyttää kun keskimääräinen lämpötila on merkityissä rajoissa



JASO T 903 standardi

JASO T 903 standardi on indeksi valittaessa 4-tahti moottoripyörän moottoriöljyä.

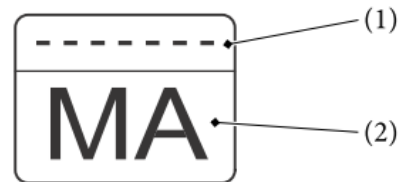
Luokituksia on kaksi: MA ja MB

Öljyn yhdenmukaisuus standardi on ilmoitettu öljypurkin etiketissä.

Esimerkki etiketin merkinnästä MA luokituksessa.

(1) Öljy-yhtiön koodinumero

(2) Öljysuositus



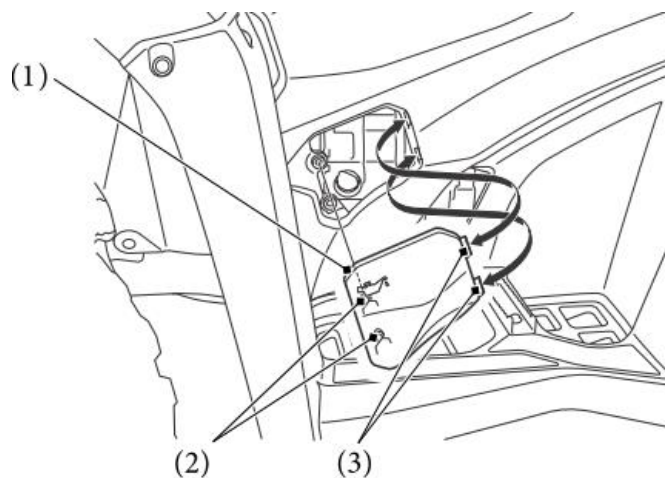
Öljyn tarkistus & lisäys

Tarkasta öljyn taso päivittäin ennen ajoa, ja lisää tarvittaessa. Öljyntäyttö korkki/mittatikku sijaitsee vasemmalla edessä moottorilohkossa.

Ennen ajoa, tarkista moottoriöljyn taso.

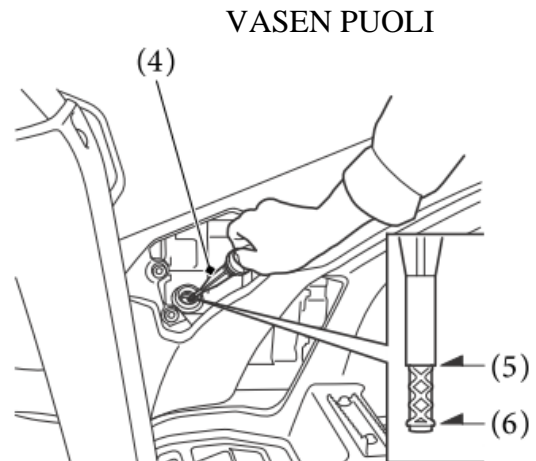
1. Pysäköi Traktori tasaiselle, lujalle alustalle.
2. Käynnistä moottori hyvin tuuletetussa tilassa ja anna käydä tyhjäkäyntiä 3-5 minuuttia. Jos ilman lämpötila on alle 10°C, käytä 5 minuuttia pidempään (yhteensä noin 10 minuuttia).
3. Sammuta moottori ja odota 2 - 3 minuuttia.
4. Irrottaaksesi täyttöaukon suojan (1) irrota nastat (2) kumeista ja vapauta kiinnikkeet (3).

VASEN PUOLI



Moottoriöljy & Suodatin

5. Irrota öljyn täyttökorkki/mittatikku (4) moottorista ja pyyhi se puhtaaksi.
6. Aseta täyttökorkki/mittatikku reikäänsä, älä kuitenkaan kierrä sitä kiinni, irrota mittatikku ja tarkasta öljyn taso. Öljyn tason pitää olla mittatikun ylämerkin (5) ja alamerkin (6) välissä.
7. Tarvittaessa, lisää suositeltua öljyä mittatikun ylämerkkiin asti. Älä täytä yli.
8. Kiinnitä täyttökorkki/mittatikku.
9. Kiinnitä täyttöaukon suoja.



HUOM. Moottorin käyttö virheellisellä öljyn määrällä voi aiheuttaa vakavan moottorivaurion

Moottoriöljyn & suodattimen vaihto

Traktorisi öljynsuodatin pitää täyttää erityisvaatimukset. Käytä uutta, alkuperäissuodatinta joka on tarkoitettu erityisesti tähän malliin.

HUOM. Väärä öljynsuodattimen käyttö voi aiheuttaa öljyvuotoja tai moottorivaurion.

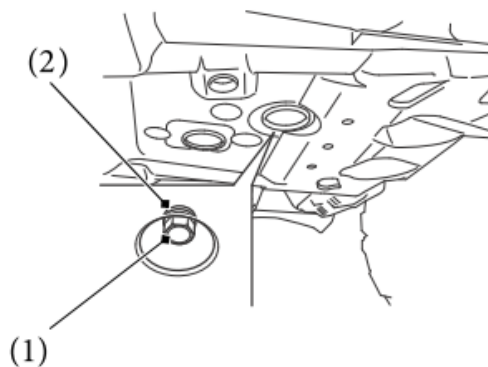
Tämä prosessi vaatii mekaanikon kykyä ja ammattityökaluja, kuten momenttiavainta ja suodatinavainta, sekä kunnolliset astiat ja välineet jätteiden käsittelyyn. Jos sinulla ei ole riittävä kykyä tai työkaluja, ota yhteys huoltoosi.

Helpottaaksesi moottoriöljyn valumista, vaihda öljy sen ollessa lämmin.

Moottoriöljyn tyhjennys

1. Kun Traktori on tasaisella alustalla, irrota suoja sekä öljyn täyttökorkki/mittatikku moottorista.
2. Aseta astia moottorin alle ja irrota moottoriöljyn tyhjennystulppa (1) ja tiivisterengas (2).

MOOTTORI ALLA



Moottoriöljy & Suodatin

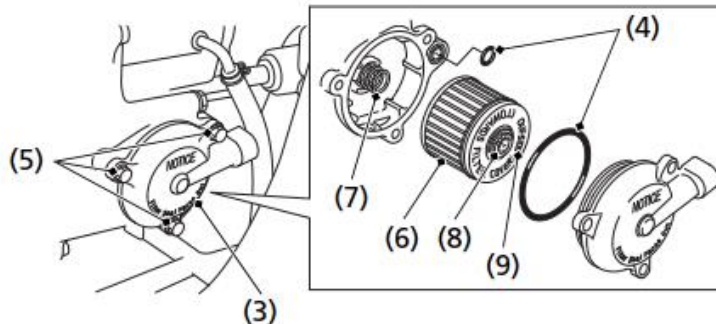
Asenna uusi moottorin öljynsuodatin:

Aseta pyyhe öljynsuodattimen alle koska öljyä valuu ulos.

1. Irrota satula ja polttoainetankin suoja.
2. Irrota öljynsuodattimen kansi (3) ja O-renkaat (4) irrottamalla pultit (5). Anna loppujen öljyjen valua pois. Hävitä öljynsuodatin (6) hyväksytyllä tavalla.
3. Kasta uudet O-renkaat moottoriöljyllä ja asenna ne öljynsuodattimen kanteen ja kampikammion suojaan.
4. Aseta jousi (7) paikoilleen moottoriin ja kiinnitä uusi suodatin niin että kumitiiviste (8) on ulospäin ja myös "OUTSIDE" merkki (9) osoittaa ulospäin moottorista.
Käytä vain alkuperäistä suodatinta tai vastaavaa joka on suunniteltu tähän malliin. Väärän mallisen suodattimen käyttö voi aiheuttaa vakavan moottorivaurion.

HUOM. Väärä öljynsuodattimen kiinnitys voi aiheuttaa vakavan moottorivaurion.

OIKEA PUOLI



5. Kiinnitä suodattimen kansi, kiristä pultit momenttiin: **10 N.m (1.0 kgf-m)**.
6. Kaada jäteöljy asianmukaiseen astiaan ja hävitä se sallitulla tavalla.

HUOM. Väärä jätteiden hävitys on haitallista ympäristölle.

7. Kiinnitä polttoainetankin suoja ja satula.

Moottoriöljyn lisäys:

1. Kiinnitä tyhjennystulppa uudella tiivisteellä ja kiristä se momenttiin: **25 N.m (2.5 kgf-m)**.
2. Täytä moottori suositellulla öljyllä, öljymäärä noin: **3.0 l**.
3. Kiinnitä täyttöaukon korkki/mittatikku.
4. Käynnistä moottori ja anna käydä tyhjäkäyntiä 3-5 minuuttia.
5. Sammuuta moottori, odota 2-3 minuuttia ja tarkasta öljyn taso.
Tarkasta että öljyn taso mittatikun ylä- ja alarajan välissä. Lisää öljyä tarvittaessa mutta älä täytä yli.
6. Tarkasta ettei ole öljyvuotoja.
7. Kiinnitä täyttöaukon suoja.

Jos momenttiavainta ei käytetty kiinnityksessä, ota yhteys huoltoosi varmistaaksesi oikean kiinnityksen.

Vetopyörästön öljy

Öljysuositus

Tyyppi	Hypoidiöljy
Viskositeetti	SAE 80W-90

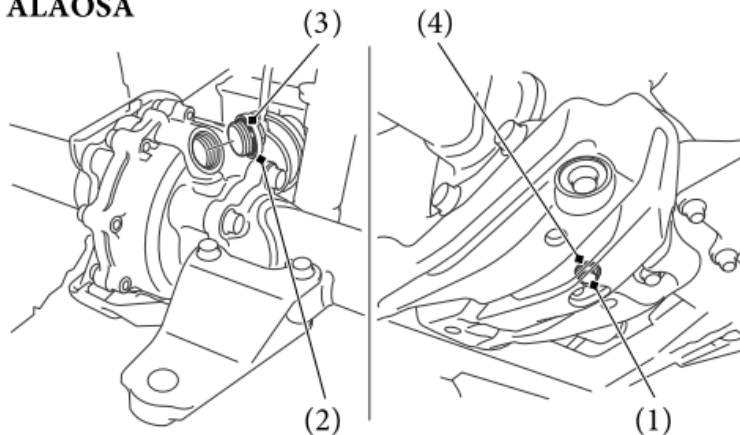
Öljyn vaihto

Muista turvaohjeet.

Helpottaaksesi vetopyörästön öljyn valumista, vaihda öljy sen ollessa lämmin.

1. Pysäköi Traktori tasaiselle, lujalle alustalle.
2. Aseta öljyastia öljyn tyhjennystulpan (1) alle.
3. Irrota öljyntäyttökorkki (2), O-rengas (3), tyhjennystulppa ja tiiviste (4).
4. Kun kaikki öljy on kokonaan valunut, kiinnitä tyhjennystulppa uudella tiivisteellä ja kiristä se momenttiin: **12 N.m (1.2 kgf-m)**.

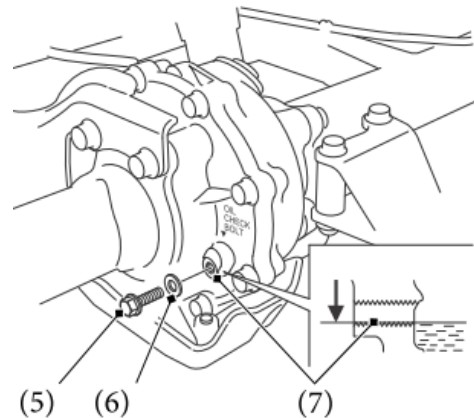
TAKA ALAOSA



5. Irrota öljyntäytön tarkastuspultti (5) ja tiiviste (6).
6. Kaada jäteöljy asianmukaiseen astiaan ja hävitä se sallitulla tavalla.

HUOM. Väärä jätteen hävitys on haitallista ympäristölle.

7. Täytä vetopyörästö hitaasti suositellulla öljyllä, kunnes öljyä alkaa valumaan öljytason tarkastusreiästä (7). Anna öljypinnan tasoittua 2 - 3 minuuttia välttääksesi ylitäyttämisen. Tilavuus: **85 cm³**.
8. Kastele uusi O-rengas öljyllä ja asenna se, sekä öljyntäyttö korkki paikoilleen momenttiin: **12 N.m (1.2 kgf-m)**.
9. Asenna öljytason pultti uudella tiivisteellä ja kiristä se momenttiin: **12 N.m (1.2 kgf-m)**.



Tasauspyörästäön öljy

Öljysuositus

Tyyppi	Hypoidiöljy
Viskositeetti	SAE 80W-90

Öljyn vaihto

Muista turvaohjeet.

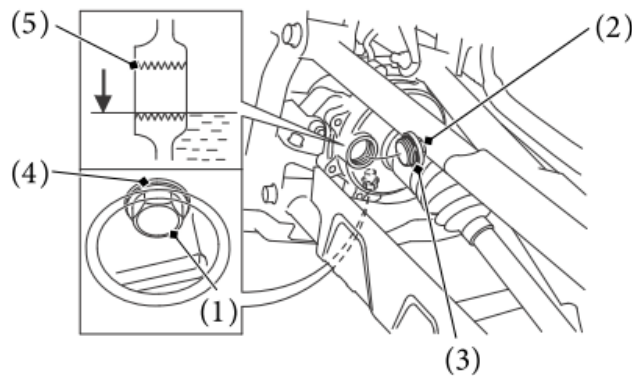
Helpottaaksesi vetopyörästäön öljyn valumista, vaihda öljy sen ollessa lämmin.

1. Pysäköi Traktori tasaiselle, lujalle alustalle.
2. Aseta öljyastia öljyn tyhjennystulpan (1) alle.
3. Irrota öljyntäyttökorkki (2), O-rengas (3), tyhjennystulppa ja tiiviste (4).
4. Kun kaikki öljy on kokonaan valunut, kiinnitä tyhjennystulppa uudella tiivisteellä ja kiristä se momenttiin: **12 N.m (1.2 kgf-m)**.
5. Kaada jäteöljy asianmukaiseen astiaan ja hävitä se sallitulla tavalla.

HUOM. Väärä jätteiden hävitys on haitallista ympäristölle.

6. Täytä tasauspyörästäö suositellulla öljyllä. Tilavuus: **325 cm³**.
Varmista että öljyn taso on täyttöaukon alareunan (5) tasalla.
7. Kastele uusi O-rengas öljyllä ja asenna se, sekä öljyntäyttö korkki paikoilleen ja kiristä se momenttiin: **12 N.m (1.2 kgf-m)**.

ETU



Jäähdytysneste

Traktorisi moottorin nestejäähdytys haihduttaa moottorin lämpöä kierrättämällä jäähdytysnestettä sylinterissä ja sylinterikannessa.

Jäähdytysjärjestelmän huolto auttaa järjestelmää toimimaan oikein ja estää jäätymistä, ylikuumentumista ja korroosiota.

Jäähdytysnestesuositus

Käytä vain korkealuokkaista, korroosiota ehkäisevää, etyleeni glykoli jäähdytysnestettä joka on suunniteltu erityisesti alumiinimoottoreille. Tarkasta sopivuus nesteastiasta.

Käytä jäähdytysnesteseokseen ainoastaan tislattua vettä. Vesi joka sisältää paljon mineraaleja tai suolaa, voi olla haitallinen alumiini moottorille.

HUOM. Silikaattipohjaisen jäähdytysnesteen käyttö voi aiheuttaa vesipumpun tiivisteiden ennenaikaisen kulumisen tai tukoksia jäähdyttäjään. Vesijohtovesi voi vaurioittaa moottoria

Tehdas on varustanut tämän Traktorin jäähdytysnesteseoksella, jossa on 50 % vettä ja 50 % jäähdytysnestettä. Tätä seossuhdetta suositellaan käytettäväksi useimmissa lämpötiloissa ja se antaa hyvän korroosiosuojan.

Pienempi osuus, alle 40 % pakkasnestettä ei anna riittävää suojaa korroosiota vastaan.

Suurempaa jäähdytysnesteen määrää ei suositella koska se alentaa jäähdytysjärjestelmän tehoa.

Suurempaa jäähdytysnesteen pitoisuutta (yli 60 %) tulisi käyttää vain lisäsuojaksi jäätymistä vastaan. Tarkasta jäähdytysjärjestelmä usein jäätävän kylmällä säällä.

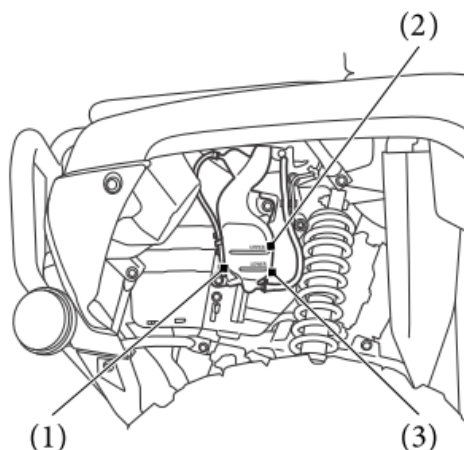
Jäähdytysnesteen tarkastus & lisäys

Muista turvaohjeet.

Tarkasta jäähdytysnesteen taso päivittäin ennen ajoa ja lisää tarvittaessa.

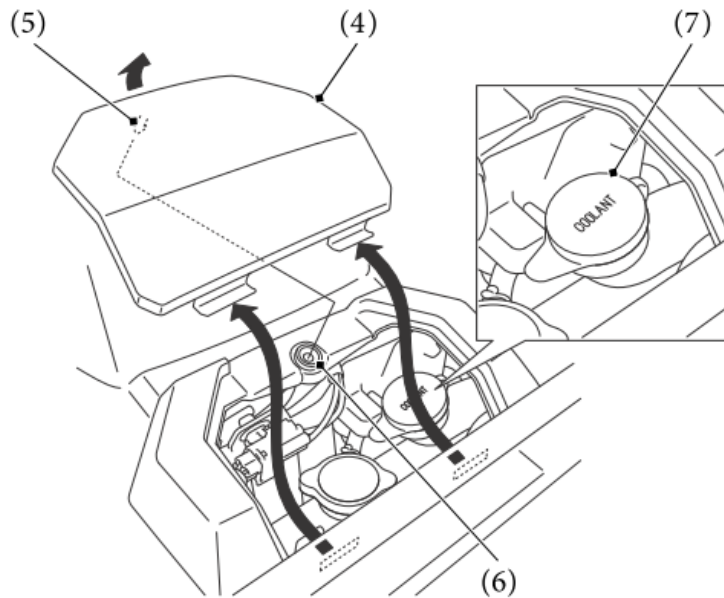
1. Aseta ajoneuvo tasaiselle alustalle.
2. Moottorin ollessa käyttölämmin, tarkista jäähdytysnesteen taso paisuntanestesäiliöstä (1). Nestepinnan tulee olla UPPER merkin (2) ja LOWER merkin (3) välissä. Jos säiliö on tyhjä tai jos nesteen menekki on suurta, tarkasta mahdolliset vuodot ja tarvittaessa ota yhteys huoltoon.

VASEN ETU



Jäähdytysneste

3. Irrota suoja (4) vetämällä kiinnike (5) kumista (6) irti.
4. Irrota paisuntasäiliön korkki (7). Lisää aina nestettä paisuntasäiliöön.
Älä yritä lisätä nestettä suoraan jäähdyttimeen.
5. Lisää jäähdytysnesteseosta tarvittaessa paisuntanestesäiliön UPPER merkkiin asti.
6. Jäähdytysnesteen lisäyksen jälkeen, kiinnitä osat päinvastaisessa järjestyksessä takaisin.



Jäähdytysnesteen vaihto

Muista turvaohjeet.

Jäähdytysnesteen vaihto tulee suorittaa huollon toimesta, ellei käytettävissä ole tarpeellisia työkaluja, säätöarvoja ja ammattitaitoa. Katso ohjeet korjaamokäsikirjasta.

VAROITUS

Jäähdyttäjän korkin irrotus moottorin ollessa kuuma voi aiheuttaa kuuman jäähdytysnesteen roiskeen, polttaen sinua. Anna aina moottorin ja jäähdyttäjän jäähtyä kunnolla ennen korkin irrotusta.

Jäähdytysnesteen oikea hävitys, Katso Sinä & Ympäristö.

HUOM. Väärä jätteen hävitys on haitallista ympäristölle.

Jäähdytysneste

Jäähdytyskenno

Muista turvaohjeet.

Tarkasta jäähdytysilman esteetön kulku tukoksista tai vaurioista. Poista hyönteiset, muta tai muu tukkeuma vedellä (älä käytä korkeapainetta). Mikäli jäähdytinsä on erityisen tukkoinen, anna huollon suorittaa puhdistus.

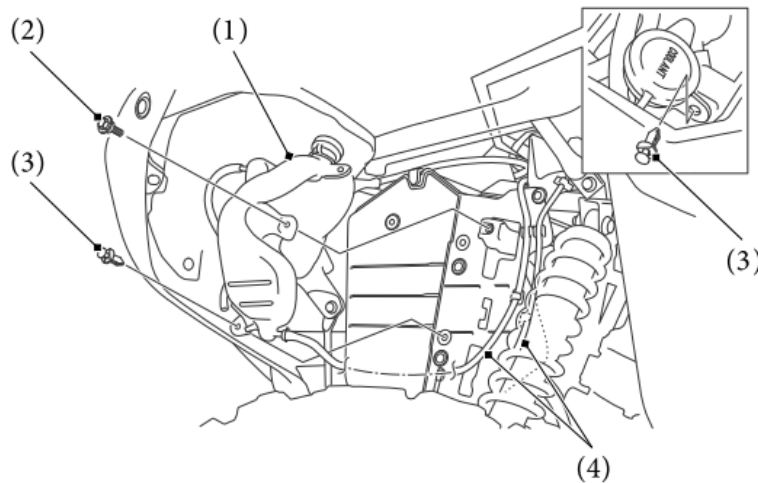
Puhdista jäähdyttäjän kenno kun olet ajanut mudassa.

Vasen- ja keskiritilä pitää irrottaa jäähdyttäjän rivituksen puhdistuksessa.

Jäähdyttäjän rivituksen ja ritilän puhdistus.

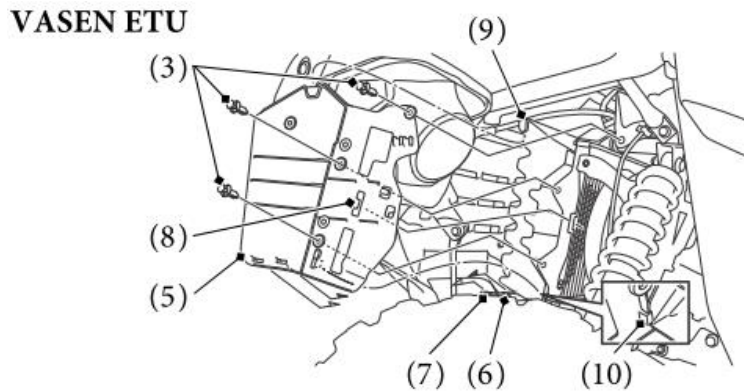
1. Irrota jäähdyttäjän korkin suoja.
2. Irrota paisuntasäiliö (1) irrottamalla pultti (2) ja kiinnike (3).
3. Vapauta paisuntasäiliön letkut (4) ohjaimista.
4. Kannata paisuntasäiliötä varovasti, ettei jäähdytinnestettä läiky.

VASEN ETU

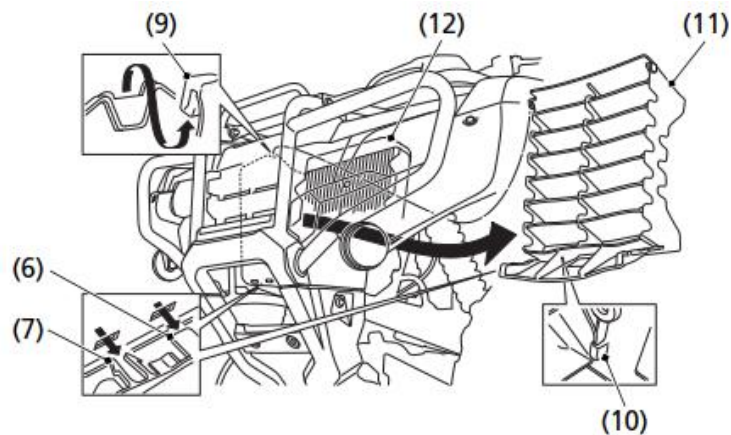


Jäähdytysneste

5. Irrota kiinnikkeet.
6. Irrota jäähdyttäjän vasen suoja (5) vapauttamalla tappi A (6), tappi B (7), tappi C (8), koukku A (9) ja koukku B (10).



7. Irrota jäähdyttäjän keskisuoja vapauttamalla tappi A, tappi B, koukku A ja koukku B



8. Pese suojaritilä (11) ja jäähdyttäjän kenno (12).

HUOM. Älä suihkuta vettä paineella jäähdyttäjän rivotukseen. Painepesuri voi vaurioittaa jäähdyttäjän rivotusta.

9. Asenna irrotetut osat päinvastaisessa järjestyksessä.

Ilmansuodatin

Muista turvaohjeet.

Oikea ilmansuodattimen huolto on erittäin tärkeää, erityisesti maastoajoneuvoissa. Likainen, vettynyt, viallinen tai huonokuntoinen ilmansuodatin mahdollistaa pölyn, lian, mudan ja muiden epäpuhtauksien pääsyn moottoriin.

Huolla ilmansuodatin usein jos ajat märissä tai pölyisissä olosuhteissa. Huoltosi auttaa sinua määrittämään huoltovälit eri ajo- olosuhteisiin.

Ilmansuodattimen kunto on erittäin tärkeä oikean suorituskyvyn saavuttamiseksi. Käytä uutta, alkuperäistä ilmansuodatinta joka on suunniteltu erityisesti tähän tuotteeseen.

HUOM. Väärän ilmansuodattimen käyttö voi aiheuttaa moottorin ennenaikaisen kulumisen.

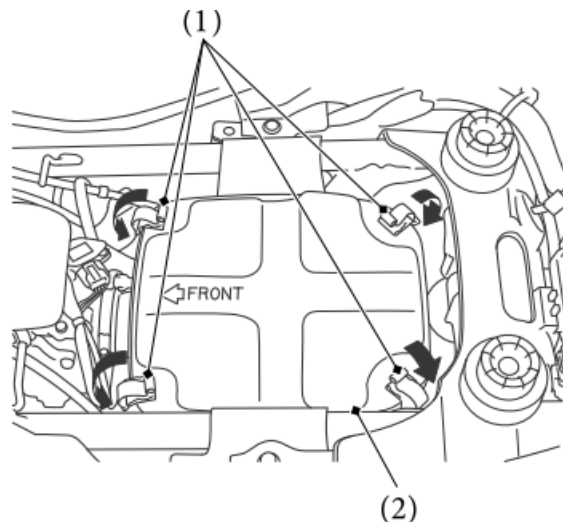
Oikea ilmansuodattimen huolto voi ehkäistä moottorin ennenaikaista kulumista tai moottorivauriota, kalliiden osien vaihtoa, moottorin tehohävikkejä, heikkoa polttoainetaloudellisuutta tai sytytystulpan ennenaikaista kulumista.

HUOM. Väärä tai heikko ilmansuodattimen huolto voi aiheuttaa moottoriin tehohävikkejä ja ennenaikaista moottorin kulumista.

Puhdistus

1. Irrota satula.
2. Vapauta kiinnikkeet (1).
3. Irrota ilmansuodatinkotelon kansi (2).

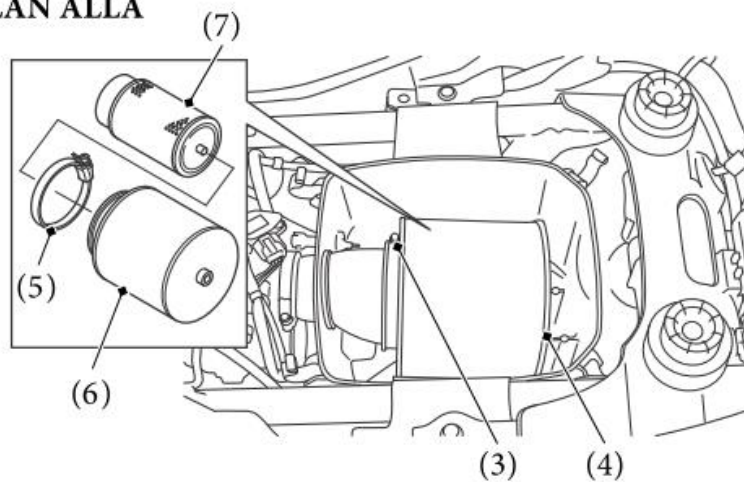
SATULAN ALLA



Ilmansuodatin

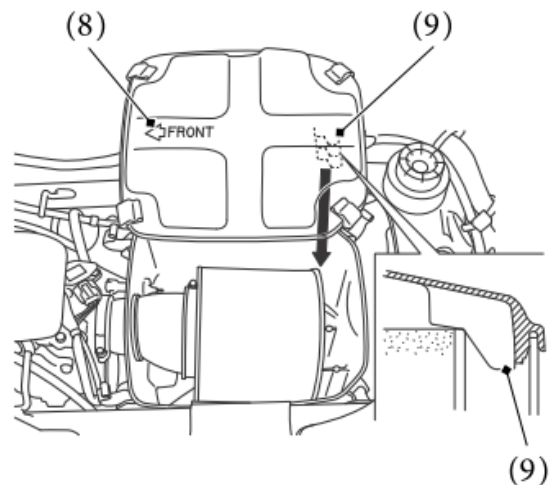
4. Löysää ruuvia (3) ja irrota suodatinyksikkö (4) suodatinkotelosta.
5. Irrota panta (5).
6. Irrota ilmansuodatin (6) suodattimen rungosta (7).
7. Pese suodatin korkean leimahduspisteen omaavalla liuottimella (ei bensalla). Purista varovasti ylimääräinen liuotin pois. Älä kierrä suodatinta, kiertäminen voi vaurioittaa vaahtomuovista suodatinta.
8. Tarkasta ettei suodattimessa ole halkeamia tai murtumia. Vaihda suodatin jos se on vaurioitunut.
9. Anna suodattimen kuivua ennen sen öljyämistä. Kosteaa suodatinta ei ime riittävästi öljyä.
10. Kaada puhdasta ilmansuodatin öljyä suodattimeen. Puristele suodatin kaksin käsin niin että öljyä jakaantuu suodattimen kaikkiin kohtiin ja purista lopuksi ylimääräinen öljy pois. (Pitääkseen kätesi kuivina, laita suodatin puhtaaseen muovipussiin ennen kuin kaadat öljyä).

SATULAN ALLA



11. Kiinnitä ilmansuodatin suodattimen runkoon.
12. Asenna panta.
13. Asenna suodatinyksikkö suodatinkoteloon.
14. Kiristä ruuvi.
15. Asenna irrotetut osat päinvastaisessa järjestyksessä.

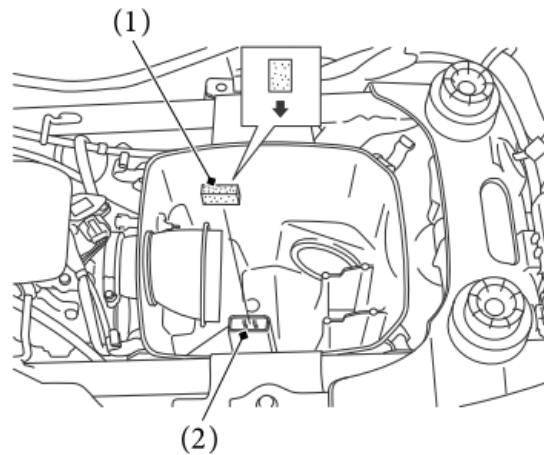
Asenna ilmansuodatinkotelon kansi FRONT merkki (8) eteenpäin ja aseta ohjain (9) paikoilleen ilmansuodattimen takaosaan.



Ilmansuodatin

Pölysuoja

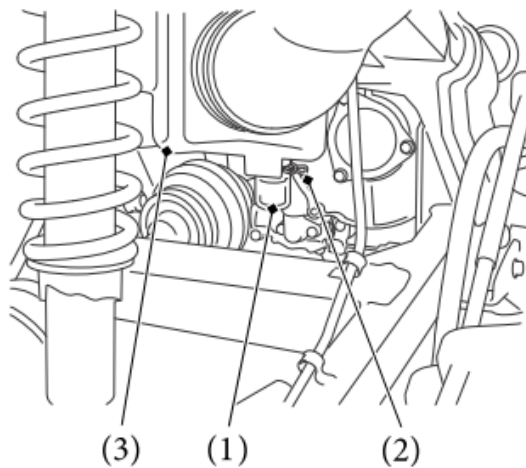
Älä paina pölysuojaa (1) liian syväälle liitoskappaleeseen (2).
Jos pölysuoja on likainen, puhdista se.



Ilmansuodatinkotelon tyhjennysputki

Ilmansuodatinkotelon tyhjennysputki tulee huoltaa säännöllisesti huoltotaulukon mukaan, (vesiesteen ylitys voi lisätä huollon tarvetta). Jos putkessa on näkyvissä sakkaa, pitää se poistaa ennen moottorin käynnistystä.

TAKA



1. Irrota tyhjennysputki (1) irrottamalla panta (2) suodatinkotelon (3) alta.
2. Valuta sakka pois.
3. Kiinnitä tyhjennysputki, varmista kiinnitys pannalla.

Kaasuvipu

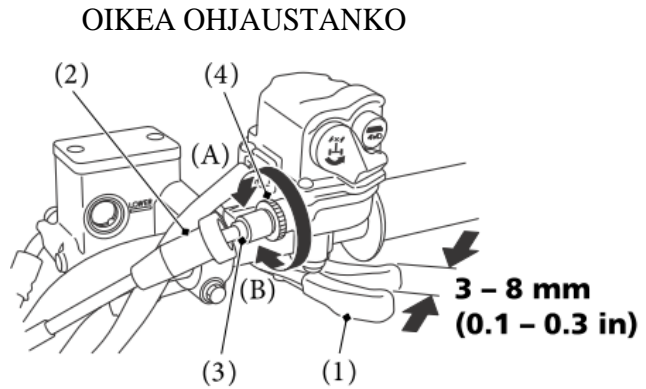
Kaasuvivun vapaaliike

Tarkistus

Tarkasta kaasuvivun (1) vapaaliike: **3-8 mm**

Säätö

1. Vedä suojakumi (2) taakse saadaksesi kaasuvaijerin säätimen (3) esiin.
2. Löysää lukkomutteri (4).
3. Käännä säädintä kunnes vapaaliike on oikea.
4. Kiristä lukkomutteri ja asenna suojakumi.
5. Säädon jälkeen, tarkasta että kaasu avautuu ja sulkeutuu täysin ja pehmeästi ohjaustangon kaikissa asennoissa.



Kaasuvivun tarkistus

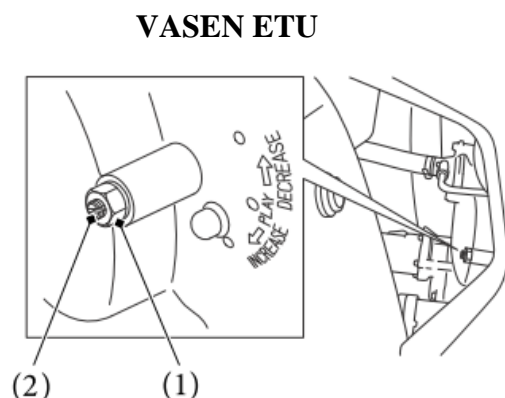
1. Tarkasta kaasuvivuston oikea toiminta ja ruuvien kiinnitys.
2. Tarkasta että kaasu avautuu ja sulkeutuu täysin ja pehmeästi ohjaustangon kaikissa asennoissa. Jos ei, ota yhteys huoltoon.
3. Tarkasta kaasuvaijerin kunto kaasuvivulta kaasutinrunkoon asti. Jos vaijeri on mutkalla tai hankautunut, vaihda se.
4. Tarkasta ettei kaasuvaijeri ole kireällä tai jännittynyt missään ohjaustangon asennossa.
5. Voitele kaasuvaijeri vaijeri öljyllä ehkäistäksesi sen ennaikaisen kulumisen tai ruostumisen.

Kytkinjärjestelmä

Sinun Traktorisi on varustettu monilevy märkäkytkimellä joka on ensiövedon yhteydessä. Oikea säätö sallii vaihteiden oikean, pehmeän toiminnan.

Kytkimen säätö

1. Varmista että moottori on jäähtynyt.
2. Varmista että virtalukko on OFF asennossa.
3. Löysää lukkomutteri (1).
4. Käännä kytkimen säädintä (2) vastapäivään kunnes tunnet siinä vastusta.
5. Käännä tästä kohdasta säädintä takaisin myötäpäivään 1/4 kierrosta, ja lukitse lukkomutteri pitäen säädintä paikoillaan.
6. Säädon jälkeen, käynnistä moottori ja suorita koeajo varmistaaksesi kytkimen oikean toiminnan.



Jos et saa oikeaa säätöä suoritettua, tai jos kytkin ei toimi oikein, voi kytkinlevyt olla kuluneet. Ota tällöin yhteys huoltoosi tai katso ohjeet korjaamokäsikirjasta.

Sytytystulppa

Sytytystulppasuositus

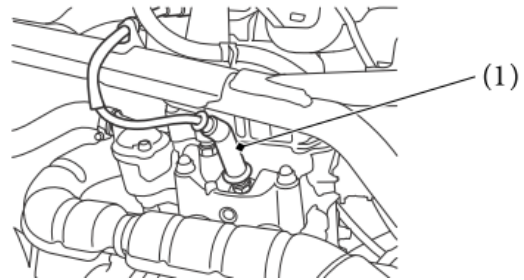
Vakiosytytystulppa: BKR5E-11 (NGK) tai K16PR-U11 (Denso)

Käytä vain suositeltua tulppatyyppiä, jossa on suositeltu lämpöarvo.

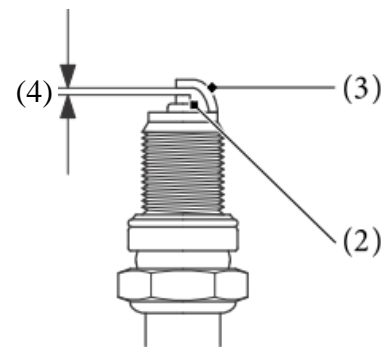
HUOM. Väärän lämpöarvon omaavan sytytystulpan käyttö voi aiheuttaa moottorivaurion.

Sytytystulpan vaihto & Tarkastus

Muista turvaohjeet.



1. Irrota satula ja polttoainetankin suoja.
2. Puhdista sytytystulpan ympäristö liasta.
3. Irrota sytytystulpan hattu (1). Ole varovainen ettet vaurioita tulpanjohtoa, kun irrotat hattua.
4. Irrota sytytystulppa tulppa-avaimella, joka löytyy työkalusarjasta.
5. Tarkasta ettei elektrodit tai keskiosliini ole karstaisia, syöpyneitä tai nokisia. Jos karstaa tai syöpymistä on paljon, vaihda tulppa. Jos tulppa on nokinen, puhdista se. Tarkasta elektrodien kuluneisuus. Keskielektrodissa (2) pitäisi olla terävät kulmat, ja sivuelektrodi (3) ei saa olla kulunut. Jos elektrodeissa tai eristeessä esiintyy voimakasta epäpuhtautta tai palamista, suosittelemme että annat huollon tutkia asia.
6. Hävitä sytytystulppa jos se on selvästi kulunut, tai jos eriste on murtunut tai muuten vaurioitunut.
7. Käytä lankatyyppistä rakotulkkia, ja mittaa sytytystulpan kärkiväli (4). Tarvittaessa, säädä väli taivuttamalla varovasti sivuelektrodia. Kärkiväli pitäisi olla: **1.00–1.10 mm**.
8. Aseta sytytystulppa paikoilleen, ja kiristä käsin.
9. Kiristä sytytystulppa.
 - Jos vanha tulppa on kunnossa: kiristä 1/8 kierrosta.
 - Jos käytät uutta tulppaa, kiristä kahdessa osassa estääksesi löystymisen.
 - a) Ensin, kiristä tulppa:
NGK: 3/4 **kierrosta**.
Denso: 1/2 **kierrosta**.
 - b) Löysää tulppa:
 - c) Toiseksi, kiristä tulppa uudestaan: 1/8 **kierrosta**.



HUOM. Väärin kiristetty sytytystulppa voi aiheuttaa moottorivaurion. Jos tulppa on löysällä, voi seurauksena olla mäntävaurio. Liikakiristys voi vaurioittaa kierteitä.

10. Liitä tulpan hattu. Varo vaurioittamasta kaapeleita tai johtoja.
11. Kiinnitä irrotetut käännetyssä järjestyksessä kuin irrotuksessa.

Venttiilit

Venttiilin tarkastus

Venttiilivälkykset tulee olla: imuventtiili: **0,15 mm**
pakoventtiili: **0,23 mm**

Liian suuri välys aiheuttaa ääntämistä. Liian pieni välys voi alentaa moottorin tehoa ja mahdollistaa venttiilivaurion.

Henkilö jolla on riittävät työkalut, ammattitaito ja ohjeet voi suorittaa venttiilien säädön korjaamokäsikirjan ohjeiden mukaan. Muissa tapauksissa säätö pitää suorittaa huollossa.

Kipinän sammutin

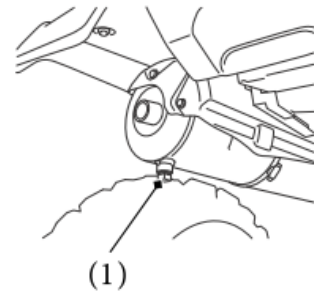
Muista turvaohjeet

Pakoputkisto pitää puhdistaa määräajoin kertyneestä noesta.

Putkiston puhdistus:

1. Valitse paikka, jossa on hyvä tuuletus ja jossa ei ole tulenarkaa materiaalia, ja varmista että pakoputkisto on jäähtynyt.
2. Irrota pultti (1).
3. Käynnistä moottori, nosta kierroksia noin parikymmentä kertaa, ja nosta samalla hetkellisesti pakoputkiston vastapainetta laittamalla hetkittäin pakoaukon eteen kasipyyhettä.
4. Sammuta moottori ja anna pakoputkiston jäähtyä.
5. Kiinnitä pultti huolellisesti.

TAKA



Jousitus

Etu-, sekä takajousituksessa käytetään jousia, sekä hydraulisia vaimentimia, vaimentamaan kuljettajan ja Traktorin paino.

Öljynvirtausta hydraulisesti säätämällä saadaan aikaan paras mahdollinen pito ja mukavuus, erilaisissa olosuhteissa ajettaessa.

Jousituksen esijännitystä voidaan säätää sekä etu, että takapäässä.

Harkitse vaimennuksen esijännityksen säätämistä, kun muutat normaali olosuhteita, lisäämällä kuormaa tai varusteita, tai maaston muuttuessa.

Ajotottumuksesi tai mieltymys tietynlaiseen vaimennukseen, voi lisätä tarvetta säätää jousitus asetuksia.

Pienempi jousen esijännitys tarjoaa pehmeämpää ajoa, kevyellä kuormalla ja tasaisessa maastossa.

Suurempi jousen esijännitys tarjoaa jäykempää joustoa ja on suositeltua suurille kuormille ja vaikeaan maastoon.

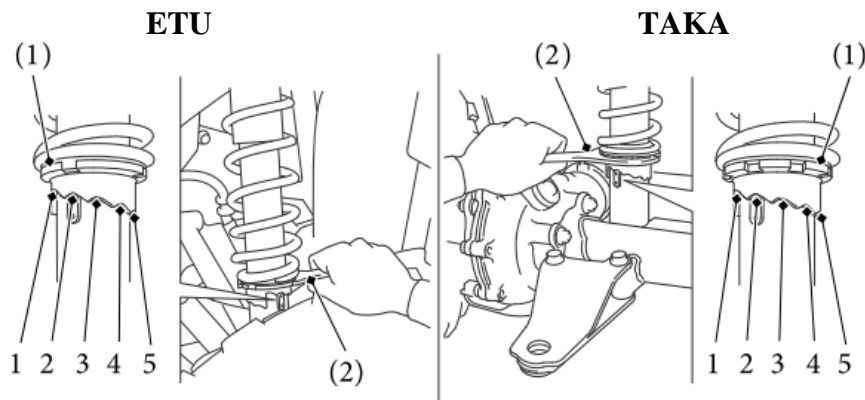
Jousituksen säätö

Esijännitystä voidaan säätää käyttämällä erikoisavainta, joka on saatavilla kauppiaaltaasi, vastaamaan kuorma ja maasto-olosuhteita.

Älä yritä purkaa, huoltaa tai taivuttaa vaimenninta. Tämän ohjekirjan ohjeet rajoittuvat vain vaimennuksen säätämiseen. Muussa tapauksessa ota yhteyttä huoltoon.

Vaimenninjousen esijännitys

Muista turvaohjeet



Jousen esijännityssäädölle (1) on 5 asentoa, erilaisille kuorma ja maasto-olosuhteille. Käytä erikoissäätötyökalua (2) jousen esijännityksen säätämiseen.

Asetus 1: ajettaessa kevyellä kuormalla ja tasaisessa maastossa.

Asetus 2: vakioasetus.

Asetukset 3 - 5: ajettaessa raskaalla kuormalla (jousituksen ajotuntuma muuttuu myös jäykemmäksi).

Varmista että molemmat etujouset ovat aina säädetty samalle asetukselle.

Säädä aina jousitusta järjestyksessä (1-2-3-4-5 tai 5-4-3-2-1). Jos yrität säätää vaimennuksen suoraan 1:stä 5:een, tämä voi vahingoittaa vaimenninta.

Jarrut

Hydrauliset levyjarrut (edessä) ja mekaaninen rumpujarru (takana) tuottavat lämpöä, johtuen jarrupalan ja jarrulevyn (edessä) ja jarrukengän ja jarrurummun (takana) välisestä kitkasta, kun jarrua käytetään.

Hydraulinen etulevyjarru

Kun etujarrupalat kuluvat, laskee jarrunesteen taso samassa suhteessa. Myös nestevuoto alentaa nesteen tasoa.

Etujarrua ei tarvitse säätää, mutta jarrunesteen taso ja jarrupalojen kuluneisuus pitää tarkastaa säännöllisesti. Jarrujärjestelmä pitää myös tarkastaa mahdollisilta nestevuodoilta.

Jos oikean jarruvivun vapaaliike ei ole oikea, tarkasta jarrupalojen kuluneisuus.

Kuluneet palat pitää vaihtaa. Jos palat eivät ole kuluneet, on järjestelmässä luultavasti ilmaa joka täytyy poistaa. Ota tällöin yhteys huoltoosi.

Mekaaninen takarumpujarru

Jos takajarru/pysäköintijarruvivun tai jarrupolkimen vapaaliike ei tunnu normaalilta ajossa, tarkasta takajarrukenkien kuluneisuus.

Jarrunestesuositus DOT4

Suosittelun jarrunesteluokitus on DOT 4 tai korkeampi vastaava. Käytä aina puhdasta, uutta jarrunestettä. Varmista luokitus nesteastian etiketistä ennen kuin avaat sinetöityä astiaa. Avatun astian neste voi olla pilaantunut, tai sisältää ilmasta kondensoitunutta kosteutta.

Nestetason tarkastus

Muista turvaohjeet.

Jos nesteen taso on alhainen, hanki suositeltua nestettä huollostasi.

Älä lisää tai vaihda jarrunestettä, paitsi hätätapauksissa.

Jos joudut lisäämään nestettä, anna huoltosi tarkastaa järjestelmä mahdollisimman pian.

HUOM. Jarruneste voi vaurioittaa muovi- ja maalattuja pintoja. Käsittele sitä varoen.

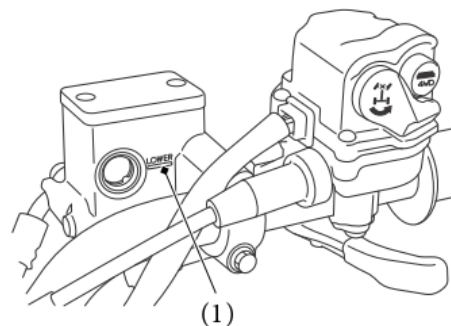
Pyhy roiskeet välittömästi. Älä päästä jarrunestettä iholle tai silmiin. Jos nestettä joutuu silmiin, huuhtelee puhtaalla vedellä ja ota välittömästi yhteys lääkäriin. Jos nestettä joutuu iholle, huuhtelee puhtaalla vedellä ja ota tarvittaessa yhteys lääkäriin.

Kun Traktori on tasaisella alustalla, tarkasta nesteen taso. Nestetason tulisi olla LOWER (1) merkin yläpuolella. Jos nestetaso on LOWER merkissä tai sen alapuolella, tarkasta jarrupalojen kuluneisuus. Kuluneet jarrupalat tulee vaihtaa. Jos palat eivät ole kuluneet, tarkasta jarrujärjestelmä mahdollisilta vuodoilta..

Muut tarkistukset

- Varmista ettei ole nestevuotoja.
- Tarkasta ettei jarruletkuissa tai liittimissä ole kulumia tai murtumia. Jos letkuissa on kulumia tai murtumia, ota yhteys huoltoosi.

OIKEA OHJAUSTANKKO



Jarrut

Jarrupalojen kuluminen

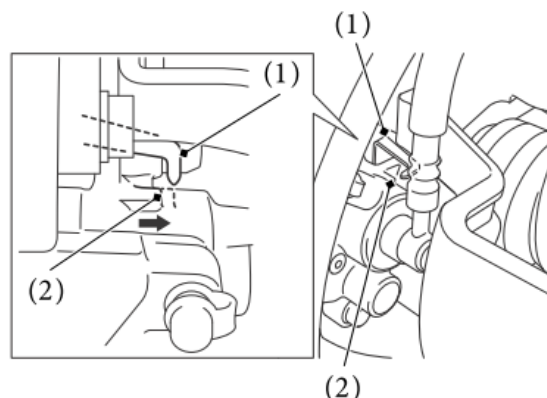
Jarrupalojen kuluminen riippuu käytöstä, ja ajo-olosuhteista. Palat kuluvat nopeammin märissä ja mutaisissa olosuhteissa.

Tarkasta palat silmämääräisesti jokaisessa huollossa määrittääksesi niiden kuluneisuuden.

Tarkasta kulumisen ilmaisimen (1). Jos kulumisen ilmaisimen reuna kohtaa vastamerkin (2), pitää molemmat palat vaihtaa, ota tällöin yhteys huoltoosi.

Tarkasta aina molemmat palat sekä oikealta että vasemmalta puolelta.

OIKEA ETU (Vasen vastaava)



Takajarrupolkimen vapaaliike

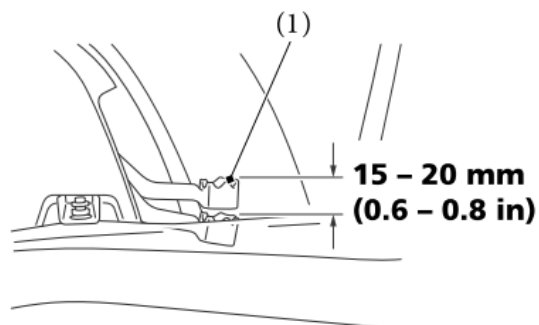
Tarkistus

Mittaa liike jonka takajarrupoljin (1) tekee ennen kuin takajarru alkaa ottaa kiinni.

Vapaaliike, mitattuna jarrupolkimen päästä tulee olla: **15–20 mm**.

Tarvittaessa, säädä suositeltuun mittaan.

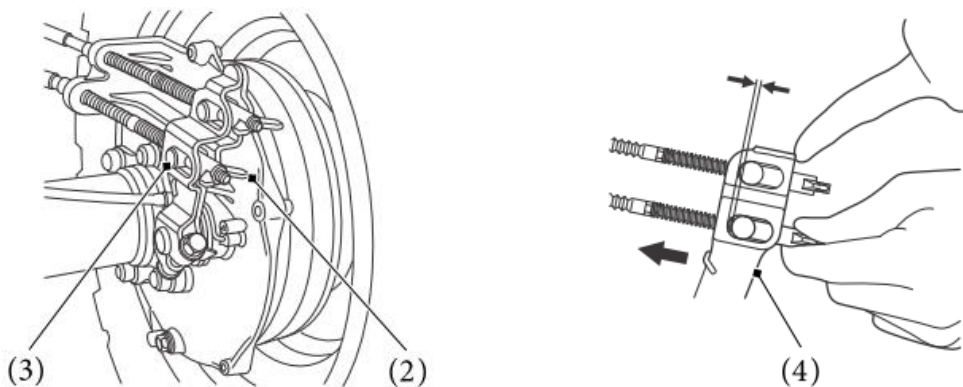
OIKEA PUOLI



Säätö

1. Käännä takajarrupolkimen säätömutteria (2), joka sijaitsee jarrutangossa takarungossa. Säädön jälkeen, varmista että mutterin leikkaus asettuu oikein jarrutankon tappiin (3).
2. Säädä takajarrupolkimen vapaaliike. Paina jarrutankoa (4) ja tarkasta tangon ja tapin välinen välyys.

OIKEA TAKA



Jarrut

Takajarruvivun vapaaliike

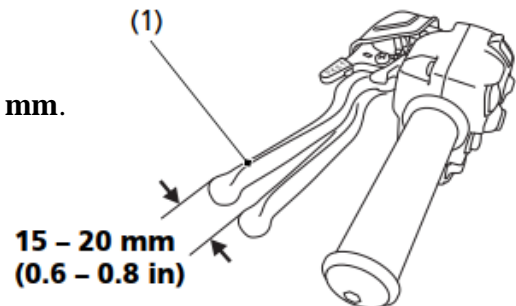
Tarkistus

Mittaa liike, jonka takajarru-/pysäköintijarruvipu (1) tekee ennen kuin jarrut alkavat ottaa kiinni.

Vapaaliike (mitattuna jarruvivun päästä) tulee olla: **15–20 mm**.

Tarvittaessa, säädä suositeltuun mittaan.

VASEN OHJAUSTANKO

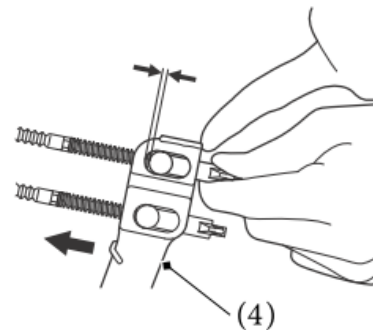
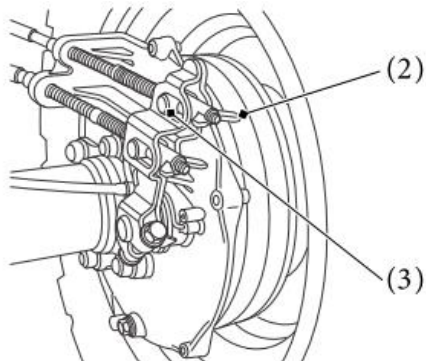


Säätö

Säädä takajarruvivun/pysäköintijarruvivun vapaaliike etupyörän ollessa suunnattuna suoraan eteenpäin.

1. Käännä takajarruvivun säätömutteria (2), joka sijaitsee jarrutangossa takarungossa. Säädön jälkeen, varmista että mutterin leikkaus asettuu oikein jarrutangon tappiin (3).
2. Säädä takajarruvivun/pysäköintijarruvivun vapaaliike. Paina jarrutankoa (4) ja tarkasta tangon ja tapin välinen välys.

OIKEA TAKA



Muut tarkistukset

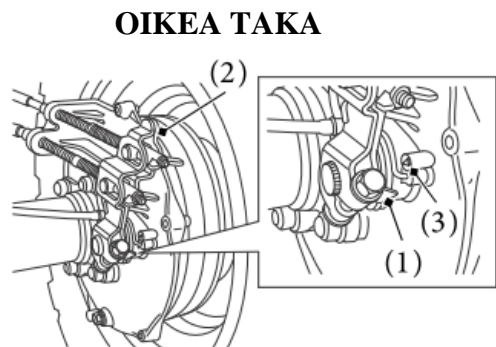
- Tarkasta jarruvivun ja jarrupolkimen oikea kiinnitys ja kiinnitysruuvien kireys.
- Tarkasta jarruvaijereiden, jarruvipujen ja jousien kunto ja kiinnitys.

Jarrut

Jarrukenkien kuluneisuus

Takajarru on varustettu ulkoisella jarrun kulumisen ilmaisimella, joka auttaa sinua arvioimaan jarrukenkien kuluneisuuden purkamatta jarrua. Jarrun käyttö siirtää jarruvarressa olevaa nuolta jarrupaneelissa olevaa vastamerkkiä kohden.

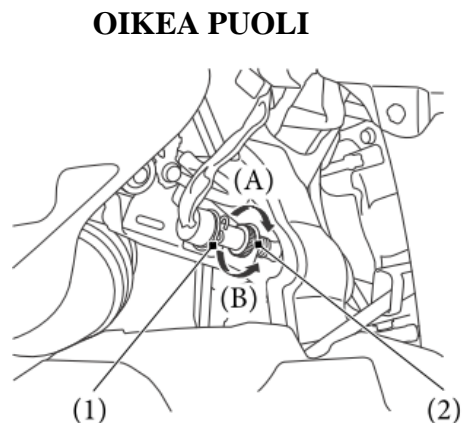
1. Käytä jarrua, ja tarkasta nuolen (1) liike jarruvarressa (2).
2. Vaihda jarrukengät jos nuolimerkki kohtaa vastamerkin (3) jarrupaneelissa kun jarrua käytetään. Jos vaihto on tarpeellinen, ota yhteys huoltoosi.



Jarruvalokytkimen säätö

Vain takajarru:

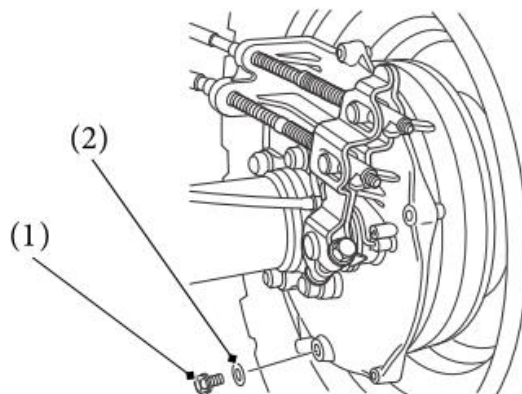
Tarkasta takajarruvalon kytkimen (1) oikea-aikainen toiminta. Jarruvalon tulisi syttyä jarrupolkimen noin 10 mm liikkeestä. Säätö tapahtuu kääntämällä säätömutteria (2). Käännä suuntaan (A) jos kytkin toimii liian myöhään ja suuntaan (B) jos toimii liian aikaisin.



Veden poisto jarruista

1. Varmista että moottori on sammutettu ja pysäköintijarru kytketty.
2. Irrota takajarrujen tyhjennyspultti (1) ja tiiviste (2) jarrurummun suojan alaosasta.
Jos sisältä valuu vettä, jarrujärjestelmän tiivisteet tulee vaihtaa niin pian kuin mahdollista. Ota yhteyttä huoltoon.
3. Kiinnitä takajarrun tyhjennyspultti uudella tiivisteellä ja kiristä momenttiin: **12 N.m (1.2 kgf-m)**.

OIKEA TAKA



Renkaat & Vanteet

Renkaat ovat ainut kontakti Traktorin ja maan välillä. Missä tahansa olosuhteissa turvallisuus riippuu tästä pienestä kontaktipinnasta. Ymmärräthän että renkaiden kuluneisuudella on suuri merkitys pitoon ja turvallisuuteen.

Jotta ajo olisi turvallista, on renkaiden oltava oikean tyyppisiä ja kokoisia, sekä hyvässä kunnossa ja oikein täytetty.

On tärkeää uusia kuluneet osat turvallisuuden puitteissa. Suosittelemme että jätät nämä työt ammattilaisille, työ tulee tehdä oikeilla työkaluilla ja työmenetelmillä.

Rikkoontuneet vanteet tulee vaihtaa niin pian kuin mahdollista. Ota yhteyttä huoltoon.

Renkaiden ikä vaikuttaa niiden kuntoon, vaikka renkaita ei olisi koskaan käytetty.

Halkeamat kulutuspinnoissa ja kumin reunoissa voivat aiheuttaa renkaan rungon hajoamisen.

Vanhat ja ikääntyneet renkaat tulee tarkastaa ammattilaisen johdosta.

VAROITUS

Kuluneiden renkaiden käyttö, tai väärä rengaspaine voi johtaa kolariin ja seurauksena voi olla henkilövahinko tai kuolema. Seuraa tämän käsikirjan ohjeistusta renkaiden ilmanpaineista ja renkaiden huollosta.

Traktori on varustettu matalapaineisilla sisärenkaattomilla renkailla. Vaikka renkaat ovat suunniteltu nimenomaan maastokäyttöön, ne eivät ole puhkeamattomat. Valitse ajolinja aina huolellisesti. Seuraavat sivut antavat tarkat tiedot siitä, kuinka ja milloin, rengaspaineet tulee tarkistaa, kuinka tarkistaa renkaiden kunto ja renkaan vaihto- ja korjaussuosituksset.

Ilmanpaine

Oikein täytetyt renkaat takaavat parhaan ajo-ominaisuuden, ajomukavuuden ja renkaiden käyttöiän. Yleisesti, alipaineistettu rengas kuluu epätasaisesti, heikentää käsiteltävyyttä ja kuumenee helpommin. Ylipaineistettu rengas tekee ajosta kovan, on herkempi vaurioitumaan ja kuluu epätasaisesti.

Varmista, että venttiilin hattu on kunnossa. Tarvittaessa vaihda hattu uuteen.

Tarkasta rengaspaineet aina renkaiden ollessa ”kylmät”. Jos rengaspaineet tarkastetaan niiden ollessa ”lämpimät”, jo muutaman kilometrin ajo riittää, on lukema korkeampi. Jos säädät rengaspaineet niiden ollessa lämpimät, ja käytät kylmien renkaiden ohjearvoja, on renkaat alipaineistettu. Varmista että rengaspaineet on säädetty oikein ajo-olosuhteisiin, merenpinnan korkeus voi vaikuttaa ilmanpaineisiin.

Renkaiden suositellut ”kylmät” ilmanpaineet ovat, edessä ja takana: **32,5 kPa (4.7 psi)**

Käytä mieluummin käsikäyttöistä ilmapumppua, kuin korkeapainepumppua joita on huoltoasemilla. Tämä minimoi mahdollisuuden renkaan ylitäytöstä johtuvan rengasvaurion. Jos käytät huoltoaseman korkeapainepumppua, lisää ilmaa pienissä määrissä, ja tarkasta paine useasti estääksesi ylitäytöstä johtuvan rengasvaurion.

VAROITUS

Ajo huonoilla renkailla tai rengaspaineilla, voi johtaa ajoneuvon hallinnan menetykseen, ja seurauksena voi olla henkilövahinko tai kuolema.

- Käytä aina oikean kokoisia ja tyyppisiä renkaita, joita tässä käsikirjassa on mainittu.
- Pidä rengaspaineet aina oikeina, kuten tässä käsikirjassa on mainittu.

Renkaat & Vanteet

Tarkastus

Aina kun tarkastat rengaspaineita, tarkasta myös:

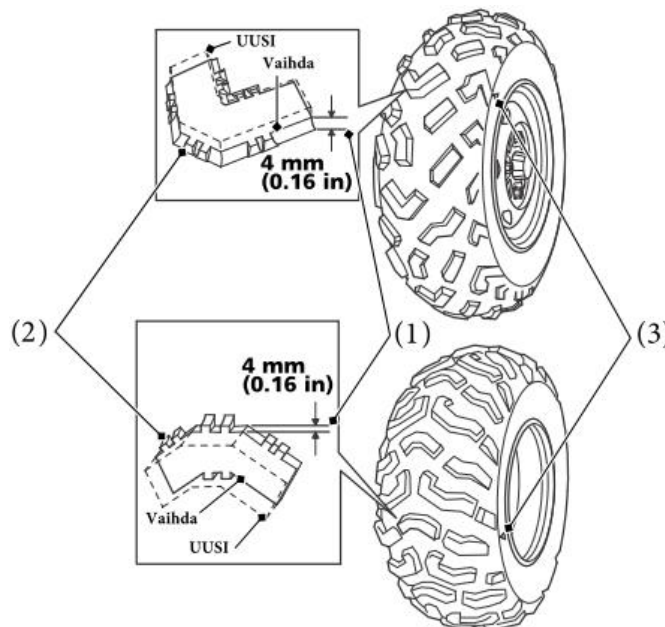
- Pullistumia tai paiseita renkaan sivussa tai kulutuspinnassa. Vaihda rengas jos siinä on pullistumia tai paiseita.
- Halkeamia, repeämiä tai murtumia renkaassa. Vaihda rengas jos kudosta tai jäniteitä on näkyvissä.
- Nauloja tai muita vieraita esineitä renkaan sivussa tai kulutuspinnassa.
- Renkaan suuri kuluneisuus.

Lisäksi, jos ajat kuoppaan tai johonkin kovaan esteeseen, turvallisuutesi vuoksi pysähdy, ja tarkasta ettei renkaat ole vaurioituneet.

Kulutuspinta

Tarkasta säännöllisesti renkaan kulutuspinta.

ETU



TAKA

Tarkasta renkaan kuluneisuus, mittaa kulutuspinnan (1) syvyys renkaan keskeltä kulutuksen ilmaisimesta (2). Paras ajettavuus saavutetaan, kun rengas vaihdetaan ennen kuin sen kulutuspinta on alle huoltorajan: **4 mm**.

Renkaat & Vanteet

Renkaan korjaus

Korjattu rengas, oli korjaus sitten väliaikainen tai pysyvä, aja pienemmillä nopeuksilla kuin uudella tai virheettömällä renkaalla.

Väliaikainen korjaus voi joissain tapauksissa olla välttämätön. Kuitenkin, kun väliaikainen korjaus ei välttämättä ole pitävä, aja hiljaa, mieluiten ilman kuormaa, ja korjauta rengas pysyvästi tai vaihda se mahdollisimman pian. Lisää tietoa väliaikaisesta korjauksesta kohdassa, Jos rengas on tyhjä.

Pysyvä korjaus, kuten tulppapaikkaus, voidaan suorittaa renkaan kulutuspinnalle pienen reiän paikkaamiseen. Kuitenkin, et voi olla täysin varma turvallisuudesta kuljettaessasi suurta kuormaa. Jos päätät käyttää korjattua rengasta, varmista että korjaus on tehty oikein ja ammattimaisesti.

Renkaan vaihto

Renkaat jotka toimitetaan Traktorissa mukana, on suunniteltu antamaan Traktorille parhaat ajo-ominaisuudet, käsiteltävyyden, jarrutehon ja ajomukavuuden.

Parasta olisi vaihtaa kaikki neljä rengasta kerralla. Kuitenkin, jos se ei ole mahdollista, on renkaat vaihdettava pareittain (etu tai taka), jotta renkaat ovat saman kokoisia ja tyyppisiä kuin alkuperäiset. Älä koskaan vaihda vain yhtä rengasta.

VAROITUS

Väärän renkaan käyttö voi vaikuttaa käsiteltävyyteen ja ajo-ominaisuuksiin. Tämä voi johtaa vakavaan henkilövahinkoon tai kuolemaan. Käytä aina oikean kokoisia ja tyyppisiä renkaita.

Käytettyjä renkaita ei tule asentaa Traktoriin.

Suosittelut renkaat tähän Traktoriin ovat:

Vakio etu: AT25 X 8-12
Vakio taka: AT25 X 10-12
Vaihtoehto etu/taka: AT26 X 9-12

Kun vaihdat rengasta, muista:

Vaihddata rengas valtuutetussa huollossa jos mahdollista tai muussa ammattiliikkeessä.

Suojat

Liukulevyt & Moottorin suoja

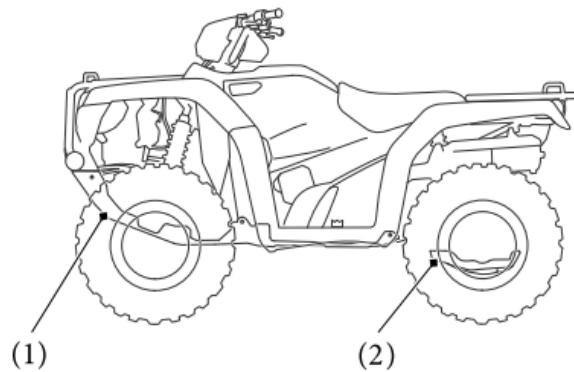
Muista turvaohjeet

Moottorin suoja (1) suojaa runkoa, tasauspyörästä ja moottoria.

Liukulevy (2) suojaa takavetopyörästä. Tarkasta liukulevy ja moottorin suoja mahdollisilta murtumilta, kulumilta sekä niiden kiinnitys.

Kiristä löystyneet osat.

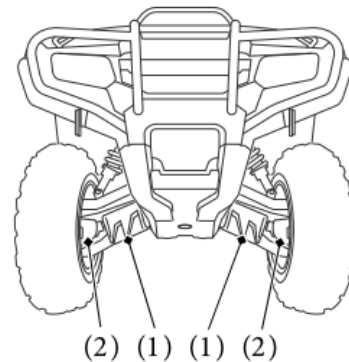
Vaihda liukulevy tai moottorin suoja tarvittaessa.



Vaihdeta moottorin suoja ja liukulevy jos niissä on murtumia tai vaurioita. Jos kiinnitys on löystynyt, kiristä ne.

Etuvetoaksien suojakumit & suojakumien suojat

Tarkasta etusuojakumien suojat (1) ja etuvetoaksien suojat (2) murtumilta, vaurioilta sekä niiden kiinnitys. Kiristä löystyneet kiinnikkeet. Vaihda etusuojakumien ja etuvetoaksien suojat tarvittaessa.

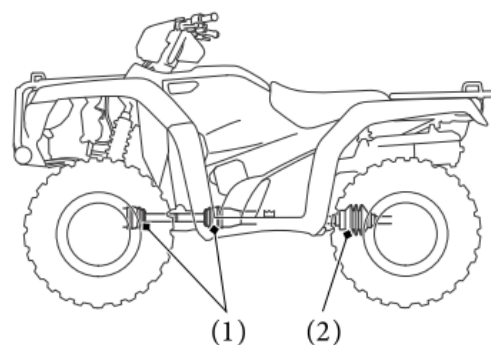


Voimansiirron suojakumit

Muista turvaohjeet

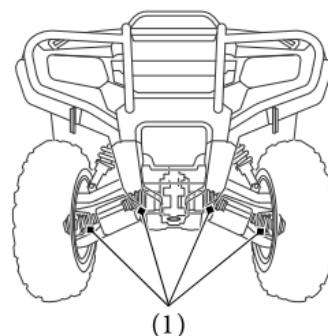
Kardaaniakselin suojakumit & Ristinivelen suojakumit

Tarkasta kardanaiksielin suojakumit (1) ja ristinivelen suojakumi (2) murtumilta, vaurioilta tai rasvavuodoilta. Tarvittaessa, ota yhteys huoltoon niiden vaihtamiseksi.



Etuvetoaksien suojakumit

Tarkasta vetoakseleiden suojakumit (1) murtumilta, vaurioilta tai rasvavuodoilta. Tarvittaessa, ota yhteys huoltoon niiden vaihtamiseksi.



Akku

Sinun Traktorisi on varustettu huoltovapaalla akulla. Nesteen tasoa ei tarvitse tarkastaa tai lisätä, kuten perinteisissä akuissa.

HUOM. Akku on tyypiltään huoltovapaa ja se voi vaurioitua pysyvästi jos suojakorkkeja irrotetaan.

Sähköiset lisävarusteet voivat purkaa akkua, vaikka virtalukko olisi OFF asennossa. Myös vähäinen käyttö aiheuttaa akun purkautumista. Jos Traktoriin on asennettu sähköisiä lisävarusteita, tai jos käyttö ei ole säännöllistä, suosittelemme että akkua ladattaisiin säännöllisesti. Katso Akun lataus.

Jos arvelet, ettet käytä Traktoria kahteen viikkoon, suosittelemme että irrotat akun, tai ainakin kytket akkukaapelit irti (maakaapeli ensin irti).

Jos suunnittelet Traktorin varastointia, katso kohta akun varastointi.

Jos akku tuntuu heikolta ja/tai akussa on nestevuoto (aiheuttaen heikkoa käynnistystä tai muita sähköongelmia), ota yhteys huoltoon.



Tämä symboli akussa tarkoittaa että tuotetta ei saa hävittää kotitalous jätteiden mukana.

HUOM. Väärin hävitetty akku voi aiheuttaa tuhoa ympäristölle ja ihmisen terveydelle. Noudata aina paikallisia ohjeita akun hävityksen kannalta.

Akun varastointi

Muista turvaohjeet

Jos suunnittelet Traktorin varastointia, suosittelemme että irrotat akun ja varastoit sen paikkaan missä sitä voidaan ladata kerran kuukaudessa. Tämä lisää akun käyttöikä.

Jos et irrota akkua, suosittelemme että kytket akkukaapelit irti (maakaapeli ensin irti).

Parhaan varastointituloksen saat, kun irrotat akun ja lataat sitä pienellä kuormalla kerran kuukaudessa (katso akun lataus).

Ennen akun irrotusta, lue alla oleva informaatio, ja akussa oleva informaatio tarra.

VAROITUS

Akku tuottaa räjähtävää vetykaasua normaalikäytössä.

Kipinä tai tuli voi aiheuttaa akun räjähtämisen, joka on riittävän voimakas aiheuttamaan kuoleman tai vakavan henkilövahingon.

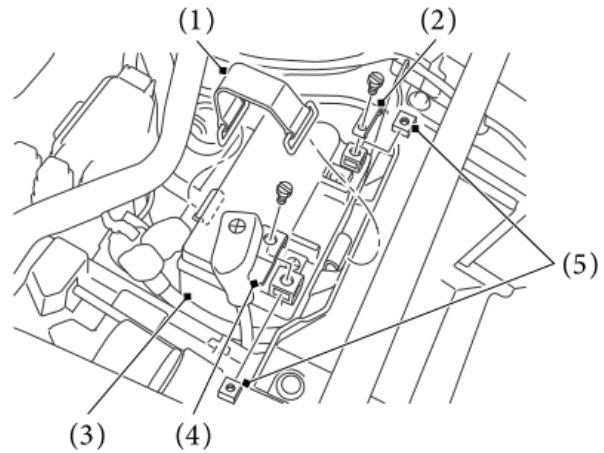
Käytä suojavaatetusta ja suojalaseja, tai anna ammattihenkilön suorittaa akun huolto.

Akku

Akku sijaitsee lokerossaan takalokarin suojan alla.

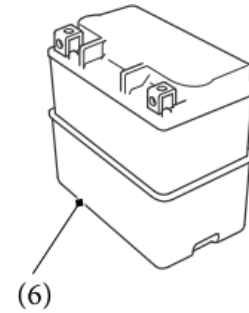
Irrotus

1. Varmista että virtalukko on OFF asennossa.
2. Irrota satula.
3. Irrota takalokarin suoja.
4. Vapauta rengas, ja irrota kumipanta (1).
5. Irrota maa (-) kaapeli (2) akusta (3) ensin, ja sen jälkeen positiivi (+) kaapeli (4).
6. Irrota akku ja varo pudottamasta kiinnitysmuttereita (5).
7. Lataa akku ellet ole lähdössä kohta ajamaan.
8. Varastoi akku paikkaan mihin on helppo pääsy ja joka on suoja pakkaselta ja suoralta auringonpaisteelta.
9. Puhdista kotelo kun akku on irrotettu. Kuivaa kotelo, ja jos maalaus on puutteellinen, suorita paikkamaalaus.
10. Lataa akkua pienellä virralla n. kerran kuukaudessa.



Asennus

1. Tarkasta akun kumin (6) kunto. Vaihda tarvittaessa.
2. Varmista, että akun kiinnityspanta on oikein kiinnitetty.
3. Kiinnitä osat käännettyssä järjestyksessä. Varmista että kiinnität plussa (+) kaapelin ensin vasta sen jälkeen maadoitus (-) kaapeli.
4. Tarkasta kaikkien pulttien ja muiden kiinnikkeiden kiinnitys.
5. Kiinnitä irrotetut osat päinvastaisessa järjestyksessä.

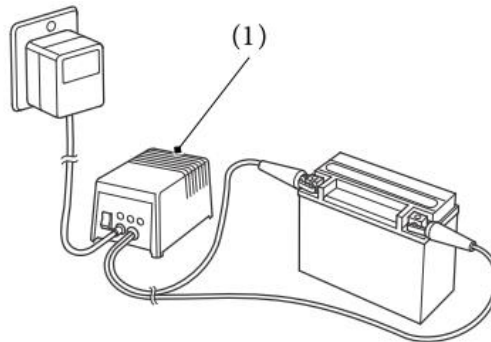


Akun kiinnityksen jälkeen, tarkasta ajannäyttö (kello). Tarvittaessa säädä kello oikeaan aikaan.

Akun lataus

Lue huolella tiedot jotka liittyvät akkulaturin käyttöön ja seuraa akun latauksen toimintaohjeita. Väärä akun lataus voi vaurioittaa akkua.

Suosittellemme Optimate akkulaturia (1) joka on kehitetty erityisesti sinun Traktoriisi, jonka saat hankittua kauppiaaltaasi. Optimate laturi voidaan jättää akkuun kiinni pidemmäksi ajaksi, ilman riskiä, että akku vaurioituisi. Kuitenkin, älä jätä laturia akkuun kiinni pidemmäksi aikaa, kuin mitä laturin ohjeet sanovat.



Ulkoasun hoito

Säännöllinen puhdistus ja kiillotus pitävät Traktorisi pidempään uuden näköisenä. Säännöllinen puhdistus myös antaa kuvan siitä, että arvostat Traktoria. Puhdas Traktori on myös helpompi tarkastaa ja huoltaa.

Yleissuositukset

Muista turvaohjeet

- Puhdistukseen voidaan käyttää:
 - vettä
 - mietoa, neutraalia puhdistusainetta ja vettä
 - mietoa suihketta ja puhdistus-/kiillotusliinaa
 - mietoa suihketta/rasvanpoistajaa ja vettä
- Vältä tuotteita, jotka sisältävät voimakkaita puhdistusaineita, tai liotin kemikaaleja jotka voivat vaurioittaa Traktorin metalli-, maali- tai muoviosia.
- Jos Traktori on lämmin ajon jäljiltä, anna moottorin ja pakoputkiston jäähtyä kunnolla.
- Pysäköi varjoisalle alueelle. Pesu suorassa auringonpaisteessa voi aiheuttaa himmentymiä pinnoissa, johtuen veden sisältämän pesuaineen kuivumisen tehostumisesta auringonpaisteessa.
- Pilkuttuminen myös lisääntyy, koska vesi pääsee kuivumaan ennen kuin ehdit kuivata sitä.
- Puhdistu Traktori säännöllisesti suojataksesi pintoja.
- Suosittelemme, että Traktorin pesuun käytetään vain vähäpaineista vesisuihkua. Korkeapainepesurit (kuten huoltoasemien) voivat vaurioittaa joitain Traktorin osia.
- Puhdistuksen jälkeen, tarkasta ettei ole vaurioita, kulumia tai vuotoja (polttoaine, öljy, jäähdytysneste tai jarruneste).

HUOM. Korkeapainepesuri (tai paineilma) voi vaurioittaa joitain Traktorin osia. Veden pääsy pakoputken vaimentimeen voi vaurioittaa happitunnistinta.

Traktorin pesu miedolla pesuaineella

1. Suojaa pakoputkenvaimentimen pää kun peset Traktoria.
2. Huuhtelee Traktori huolellisesti haalealla vedellä irtolian poistamiseksi.
3. Täytä pesusanko haalealla vedellä. Sekoita mietoa, neutraalia pesuainetta, kuten tiskiainetta tai erityisesti moottoripyöriin ja autoihin tarkoitettua pesuainetta.
4. Pese Traktori pesusienellä tai pehmeällä kankaalla. Pestäessä, käytä tarvittaessa mietoa rasvanpoistajaa, jos lika ei muuten irtoa.
5. Pesun jälkeen, huuhtelee Traktori kauttaaltaan runsaalla puhtaalla vedellä poistaaksesi jäänteet. Pesuainejäänteet voivat syövyttää joitakin metalliosia.
6. Kuivaa traktori säämiskällä tai pehmeällä kankaalla. Ylimääräinen vesi voi aiheuttaa pinnoille pilkkuja. Kuivatessa, tarkasta ettei ole kolhuja tai naarmuja.
7. Irrota pakoputkenvaimentimen päästä suojaus. Käynnistä moottori, ja anna sen käydä tyhjäkäyntiä muutama minuutti. Moottorin lämpö auttaa kosteiden paikkojen kuivumisessa.
8. Varotoimena, aja Traktorilla hiljaisella nopeudella ja käytä jarruja muutama kerta. Tämä auttaa jarrujen kuivumisessa ja palauttaa jarrujen suorituskyvyn. Jos ajovaloumpion sisään kertyy vettä pesun jälkeen aiheuttaen sameutta, pitäisi asia korjaantua muutaman minuutin ajolla kun valoja pidetään päällä.

Ulkoasun hoito

Traktorin puhdistus

Vältä käyttämästä suihkepuhdisteita jotka on tarkoitettu renkaisiin ja alustan osiin.

Ohjeistus suihkepuhdisteiden käyttöön:

Traktorin kunto	Suosittelava puhdiste
Pöly- ja sormenjäljet.	Käytä suihkepuhdistetta / kiilloketta ja pyyhi maali, kromi, lasi ja muovipinnat.
Kevyttä tielikaa.	Puhdista vaikeat tai erittäin likaiset alueet liuottimella / rasvanpoistoaineella. Huuhtelee ja kuivaa. Käytä suihkepuhdistetta/ kiilloketta ja pyyhi pehmeällä kankaalla.
Sitkeä lika. Oljyvuodot. Jarrupöly.	Käytä liuotinta /rasvanpoistoainetta. Tarvittaessa, hankaa sienellä. Huuhtelee ja kuivaa. Käytä suihkepuhdistetta/ kiilloketta ja pyyhi pehmeällä kankaalla.
Sameus tai korrosio kromissa tai alumiinissa.	Käytä korkealuokkaista kromi/ alumiini kirkastetta ja pyyhi pehmeällä kankaalla.

Pintojen viimeistely

Kun Traktori on pesty, viimeistele puhdistus tarvittaessa suihkepuhdisteella/ kiillokkeella tai korkealuokkaisella vahalla. Käytä ainoastaan ei hiovia kiillotusaineita tai vahoja jotka on suunniteltu auto- tai moottoripyörä käyttöön. Noudata puhdistus-/vahapurkin toimintaohjeita.

Pakoputkiston ja vaimentimen puhdistaminen

Pakoputkisto ja vaimennin ovat ruostumatonta terästä, mutta voivat likaantua ja tummua mudasta ja pölystä.

Poista muta ja pöly käyttäen märkää sientä ja neutraalia pesuainetta kuten tiskiainetta, huuhtelee runsaalla vedellä ja kuivaa käyttäen säämiskää tai pehmeää pyyhettä.

Käytä tarvittaessa mietoa tähän tarkoitukseen soveltuvaa rasvanpoistajaa, jos lika ei muuten irtoa.

Vinkit

Ajon esivalmistelu

Turvallisen ja nautinnollisen ajon perustana on hyvä suunnittelu ja esivalmistelu. Aja aina vähintään yhden toisen henkilön seurassa, joka voi auttaa sinua mahdollisessa ongelmassa, ja kerro jollekin minne olet menossa ja koska palaat.

Ennen kuin ajat tuntemattomassa maastossa, ota ennakkoon selvää tarvitsetko erityislupaa, tutustu maastoon kartalla ja keskustele ajajien kanssa jotka tuntevat maaston.

Mitä mukaan ajoreissulle

Traktorin ja matkatavaroiden lisäksi mukaan joitain työkaluja ja tarvikkeita mahdollisten ongelmien ratkaisemiseksi. Joitain vastoinkäymisiä saatat kohdata, katso Yllättävät tilanteet.

Suosittellemme että otat aina mukaan vettä, ruokaa, ensiapulaukun ja omistajan käsikirjan. Muitakin tarvikkeita pitäisi harkita mukaan, joita olisi:

- Työkaluja.
- Renkaan korjaustarvikkeet, työkalut ja rengas.
- Varaosia, hallintavipuja, vaijereita, sytytystulppa.
- Vaijeria, teippiä ja köyttä.
- Varapolttoainetta

Turvallisuuden kannalta, kaikki tankkaus tulisi suorittaa aina bensa-aseamalla tai siihen tarkoitettulla alueella.

Mitä mukaan lisäksi

Mitä tarvitset mukaan matkalle riippuu ajomaastosta, kuinka pitkään olet matkalla, kuinka pitkälle leiristä tai avusta matkaat, ja kuinka rutinoitunut sinä tai seuralaisesi olette tekemään korjauksia.

Jos päätät ottaa matkalle mukaan työkaluja, varaosia tai muita tarvikkeita, varmista että kuljetat niitä huolellisesti. Varmista ja huomioi myös kuormauksen ohjeet ja painorajat.

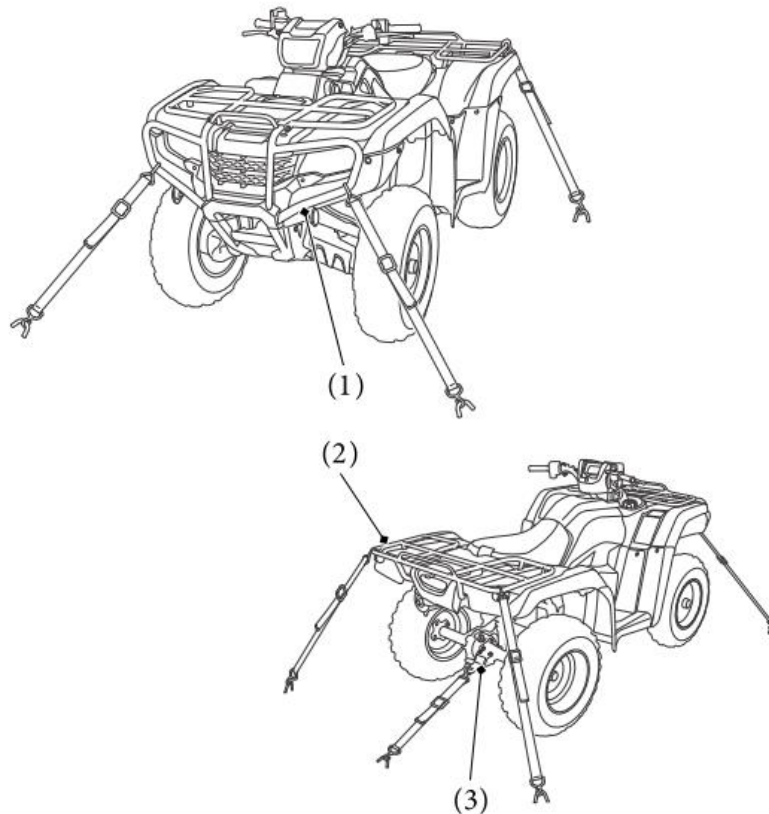
Traktorin kuljettaminen

Älä hinaa Traktoria auton tai muun ajoneuvon perässä.

Kun kuljetat Traktoria, suosittelemme että kuljetat sitä normaalissa asennossa (kaikki renkaat alustassa). Älä kallista ajoneuvoa ylös takapäätä. Tämä voi vaurioittaa ajoneuvoa, ja voi aiheuttaa polttoainevuodon.

Seuraa näitä ohjeistuksia:

1. Kytke pysäköintijarru.
2. Kiinnitä ajoneuvo kiinnityслиinojen avulla kuvatuista kohdista.
 - Asianmukaisia kiinnityслиinoja saat hankittua kauppialtasi.
 - Tavallista köyttä ei suositella, koska ne saattavat venyä kuormituksessa.
 - Kiinnityслиinojen käyttö muissa kohdissa voi vaurioittaa Traktoria.
3. Heiluttele ajoneuvoa eteen ja taakse varmistaaksesi kiinnityслиinojen kiinnitys, ja että ajoneuvo on turvallisesti kiinnitetty.



- (1) Etupuskuri/etuteline
- (2) Takapuskuri/takateline
- (3) Vetonuppi

Traktorin varastointi

Jos et aja pitkään aikaan, kuten talvisäilytyksen aikana, tarkasta Traktorisi huolellisesti ja korjaa mahdolliset viat ennen varastointia. Näin tarvittavat korjaukset eivät pääse unohtumaan ja Traktorisi on heti valmis ajoon kun sitä seuraavaksi tarvitset.

Suosittellemme että seuraat tulevia toimintaohjeita pitääksesi Traktorisi hyvässä kunnossa. Nämä varastointiohjeet vähentävät mahdollisia vikoja mitä saattaa ilmaantua varastoinnin aikana.

Varastoinnin valmistelu

Seuraavat ohjeet vaativat vanhentuneen polttoaineen ja sen vaihtamiseen ja hävittämiseen liittyvien asioiden ymmärtämisen.

1. Vaihda moottoriöljy ja suodatin.
2. Varmista että jäähdytysjärjestelmä on täytetty 50/50 % nesteseoksella.
3. Täytä polttoainetankki. Varmista että tankin korkki tulee kunnolla kiinni.
4. Estääksesi sylinterin ruostumisen, toimi seuraavasti:
 - Irrota sytytystulppa Älä liitä tulpanhattua sytytystulppaan.
 - Kaada ruokalusikallinen (15 – 20 cm³) puhdasta moottoriöljyä sylinteriin ja suojaa sytytystulpan reikä kankaalla.
 - Kun moottorin sammutuskatkaisin on RUN asennossa, pyöritä moottoria hetken painamalla käynnistin/korotuspainiketta öljyn levittämiseksi sylinteriin.
 - Kiinnitä sytytystulppa ja tulpan hattu.
5. Irrota akku ja lataa se täyteen. Säilytä se suojassa pakkaselta ja suoralta auringon paisteelta. Lataa akkua pienellä kuormalla kerran kuukaudessa.

VAROITUS

Akku tuottaa räjähtävää vetykaasua normaalikäytössä.

Kipinä tai tuli voi aiheuttaa akun räjähtämisen, joka on riittävän voimakas aiheuttamaan kuoleman tai vakavan henkilövahingon.

Käytä suojavaatetusta ja suojalaseja, tai anna ammattihenkilön suorittaa akun huolto.

6. Pese ja kuivaa Traktori. Vahaa kaikki maalatut pinnat.
7. Täytä renkaat suositeltuihin paineisiin.
8. Varastoi Traktori viileässä paikassa, suojassa kosteudelta ja auringonpaisteelta, jossa on mahdollisimman pieni vuorokausilämpötilan vaihtelu.
9. Aseta traktorin alle pölkyt, niin että renkaat ovat irti maasta.
10. Suojaa ATV huokoisella materiaalilla. Älä käytä muovia tai vastaavaa ei hengittävää materiaalia, joka rajoittaa ilman kulkua ja siten sallii lämmön ja kosteuden muodostumista.

Uudelleen käyttöönotto

1. Poista suojaus ja puhdista Traktori.
2. Jos Traktori on ollut varastoituna yli neljä kuukautta, vaihda moottoriöljyt.
3. Jos Traktori on ollut varastoituna yli kaksi kuukautta, kysy huollostasi ohjeita polttoaineen vaihtoa varten.
4. Tarvittaessa, lataa akku. Kiinnitä akku.
5. Suorita tarkistukset ennen ajoa, tämän jälkeen tee koeajo alhaisella nopeudella.

Sinä ja ympäristö

Omistaminen ja Traktorilla ajaminen voi olla mukavaa, mutta sinun pitää myös tuntea vastuusi luonnon suojelusta. Kun osoitat kunnioitusta maata, eläimiä ja muita ihmisiä kohtaan, annat paremman kuvan maastoajosta. Seuraavassa vinkkejä kuinka voit vaikuttaa ympäristöösi vastuullisena Traktorin omistajana.

- **Kulje kevyesti.** Pysy lähellä teitä ja polkuja, vältä päällysteitä jotka voivat helposti vaurioitua, ja aja ainoastaan alueilla jotka ovat sallittuja maastoajoneuvoille.
- **Pidä äänet alhaisina.** Äänekkäät ajoneuvot ovat ikäviä. Aja niin hiljaa kuin mahdollista, älä irrota kipinän sammutinta, äläkä muokkaa äänenvaimentajaa tai muita osia imu tai pakupuolella. Tämän kaltaiset muutostyöt eivät ainoastaan lisää melua, vaan myös alentavat moottorin suorituskykyä ja voivat tehdä siitä laittoman.
- **Valitse harkiten puhdistusaineet.** Käytä biologisesti hajoavia puhdistusaineita kun peset traktoria. Vältä aerosolisuihkeita jotka sisältävät kloorifluorihilivetyä (CFC:tä), nämä vaurioittavat ilmakehää suojaavaa otsonikerrosta. Älä heitä puhdistusliuotteita pois; hävitä ne oikein.
- **Kierrätä jätteet.** On laitonta ja edesvastuutonta kaataa käytettyä öljyä jätteiden sekaan, viemäriin tai maahan. Käytetty öljy, polttoaine ja liuotinaineet sisältävät myrkkyä ja voivat aiheuttaa vahinkoa työntekijälle, pohjavesistöön, järviin, jokiin, meriin ja luontoon. Ennen öljynvaihtoa, varmista että sinulla on oikeat astiat. Laita öljy ja muut myrkylliset jäteaineet erilliseen suljettuun astiaan ja vie ne kierrätyskeskukseen. Ota ensin selvää mihin kyseiset jätteet voi toimittaa hävitettäväksi.

Yllättävät tilanteet

Yleisohjeet

Pidä Traktorisi hyvin huollettuna, tämä vähentää huomattavasti mahdollisia pulmia ajossa. Kuitenkin, pulmia saattaa ilmetä vaikka huollot olisi tehty hyvin.

Muista ottaa mukaan käsikirja, työkalusarja joka tulee Traktorin mukana, ja muita tarvikkeita (kuten renkaan paikkausvälineet ja siihen tarvittavat työkalut), jotta pystyt itse ratkaisemaan jotkin mahdolliset pulmat.

Jos pulmia ilmenee ajossa, on ensimmäiseksi pysäytettävä ajoneuvo mahdollisimman pian turvalliseen paikkaan. Älä jatka ajoa jos rengas on tyhjä, tai jos kuulet jotain epämääräisiä ääniä, tai jos traktori ei kulje niin kuin pitäisi. Jos jatkat ajoa, voi vaurio pahentua ja vaarannat oman turvallisuutesi.

Pysäyttämisen jälkeen, arvioi olosuhteet. Tarkasta Traktori huolellisesti havaitaksesi ongelman, sen jälkeen arvioi vaihtoehdot ennen kuin päätät mitä tehdä.

Jos ongelma on vähäinen ja sinulla on tarvittavat työkalut, tarvikkeet ja kyky tehdä asianmukainen korjaus, voit tehdä korjauksen maastossa ja sen jälkeen jatkaa matkaa. Tai vaihtoehtoisesti voit tehdä väliaikaisen korjauksen jotta voit ajaa hiljaisesti takaisin paikkaan jossa pysyvä korjaus voidaan tehdä.

Jos ongelma on vakavampi, tai sinulla ei ole työkaluja, tuntemusta asiasta tai aikaa korjata ongelma, valitse turvallisin reitti itsesi ja traktori takaisin kuljetukseen. Esimerkiksi, jos olet riittävän lähellä lähtöä, työnnä (käytä apuna toista henkilöä) ajoneuvo takaisin.

Jos kohtaat pulmia ajossa, huomioi seuraavat ohjeistukset:

- Aseta aina henkilökohtainen turvallisuus etusijalle.
- Anna itsellesi aikaa arvioidaksesi olosuhteet ja vaihtoehdot ennen kuin päätät mitä tehdä.
- Jos ongelma on vähäinen ja sinulla on tarvittavat työkalut, tarvikkeet ja kyky tehdä väliaikainen korjaus, varmista asianmukainen korjaus mahdollisimman pian.
- Älä jatka ajoa jos olet loukkaantunut tai jos traktoris ei ole turvallinen ajaa.

Lisäksi suosittelemme pulman erityistä tarkkailua.

Jos moottori sammuu tai ei käynnisty

Asiallinen käyttö ja huolto voivat estää moottorin käynnistyksen ja suorituskykyyn liittyvät ongelmat. Monissa tapauksissa, syy ongelmiin on yksinkertaisesti huolimaton käyttö.

Jos sinulla on ongelmia moottorin käynnistyksen tai suorituskyvyn kanssa, voi seuraavista ohjeista olla sinulle apua. Jos et pysty korjaamaan vikaa, anna huoltosi tutkia asia.

Jos traktorisi ei käynnisty, kuuntele mitä tapahtuu kun painat käynnistin/nopeuden korotus nappia.

Jos et kuule käynnistinmoottorin pyörivän, katso kohdasta *Käynnistinmoottori ei toimi*. Jos kuulet käynnistinmoottorin pyörivän, katso kohdasta *Käynnistinmoottori toimii, mutta moottori ei käynnisty*.

OIRE: Käynnistinmoottori ei toimi.

MAHDOLLINEN SYY	MITÄ TEHDÄ
Virtalukko OFF asennossa	Käännä virtalukko ON asentoon
Moottorin hätäkatkaisin OFF asennossa	Siirrä moottorin katkaisin RUN asentoon
Vaihteisto ei ole vapaalla	Laita vaihde vapaalle
Takajarrupoljin ei ole painettuna	Paina takajarrupoljin pohjaan
Takajarrupolkimen kytkin on väärin säädetty tai viallinen	Tarkasta takajarrupolkimen kytkimen toiminta
Palanut sulake	Vaihda sulake uuteen, samanarvoiseen
Akkukaapeli irti	Kiristä akkukaapelit
Tyhjä (tai viallinen) akku	Lataa akku. Jos lataus ei auta, ota yhteys huoltoosi.
Viallinen käynnistinmoottori	Jos kaikki mahdolliset syyt on käyty läpi, voi käynnistinmoottori olla rikki. Ota yhteys huoltoosi

OIRE: Käynnistinmoottori toimii, mutta moottori ei käynnisty.

MAHDOLLINEN SYY	MITÄ TEHDÄ
Polttoaine loppu	Suorita tankkaus
Tulvinut moottori	Katso Tulvinut moottori
Löysä tai irrallinen sytytystulpan hattu	kiinnitä tulpan hattu huolella. Jos moottori ei vielä käynnisty, ota yhteys huoltoosi
Löysät akkukaapelit	Kiristä akkukaapelit
Heikko akku	Lataa akku. Jos lataus ei auta, ota yhteys huoltoosi

OIRE: Moottori käynnistyy, mutta käynti on heikko.

MAHDOLLINEN SYY	MITÄ TEHDÄ
Korkea jäähdytysnesteen lämpötila	Tarkasta jäähdytysnesteen korkean lämpötilan merkkivalo. Katso kohta, <i>jos jäähdytysnesteen korkean lämpötilan merkkivalo palaa</i>
Epävakaa käynti, nakuttaa	Ota yhteys huoltoosi
Tukehtuu (rikas polttoaineseos)	Ota yhteys huoltoosi
Savuttaa (rikas polttoaineseos)	Ota yhteys huoltoosi
Detonoi tai nakuttaa ilman kuormaa	Vaihda suositeltuun polttoaineeseen oktaaniin tai vaihda polttoaineen laatua. Jos ongelma jatkuu, ota yhteys huoltoosi
Jälkipolttoa (takaisku)	Ota yhteys huoltoosi

OIRE: Moottori käynnistyy, mutta käynti on heikko tai sammuu.

MAHDOLLINEN SYY	MITÄ TEHDÄ
Tukkeutunut polttoaine suodatin	Ota yhteys huoltoosi

Jos vaihdekytkimet eivät toimi

Jos yksi tai molemmat kytkimet eivät toimi, seuraa toimintaohjeita. Jos oikeaa toimintaa ei saada palautumaan, ota yhteys huoltoosi.

Kun moottori käy:

1. Pysäytä Traktori.
 2. Käännä virtalukko OFF asentoon.
 3. Kun moottori on sammunut, käännä virtalukko ON asentoon.
 4. Paina molempia kytkimiä ja tarkasta toimivatko ne.
 5. Jos molemmat kytkimet toimivat, laita vaihde vapaalle ja käynnistä moottori.
- Jos kytkimet eivät toimi, katso Hätävaihteen valinta & Käyttö.

Kun moottori on sammutettu ja virtalukko on asennossa ON.

1. Käännä virtalukko OFF asentoon.
 2. Käännä virtalukko ON asentoon.
 3. Paina molempia kytkimiä ja tarkasta toimivatko ne.
 4. Jos molemmat kytkimet toimivat, laita vaihde vapaalle ja käynnistä moottori.
- Jos kytkimet eivät toimi, katso Hätävaihteen valinta & Käyttö.

Kun akku on tyhjä (tai viallinen):

Katso Jos akku on tyhjä (tai viallinen).

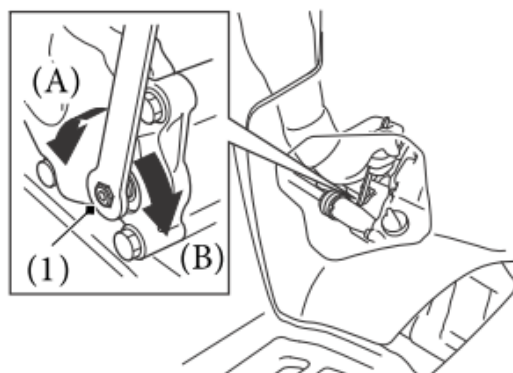
Hätävaihteen valinta & Käyttö

Jos vaihdekytkimet eivät toimi, kytke vaihde päälle manuaalisesti seuraavien ohjeiden mukaisesti jotta saat kuljetettua ajoneuvon paikkaan, mistä sen voi kuljettaa huoltoon.

1. Käännä virtalukko ON asentoon.
2. Irrota satula.
3. Irrota takalokasuojan suoja.
4. Irrota vaihdetyökalu takalokasuojan suojan alta.
5. Katso vapaavaihteen merkkivaloa.
Jos vaihde on vapaalla, siirry kohtaan 6.
Jos vaihde ei ole vapaalla, kytke vaihde vapaalle työkalulla, että saat moottorin käynnistettyä.
6. Kytke pysäköintijarru.
7. Käynnistä moottori painamalla käynnistin/nopeudenkorotuspainiketta.
8. Valitse haluttu vaihde. Tasainen maasto; kytke 3 tai 4 vaihde.
Kumpuileva maasto; kytke 2 tai 3 vaihde.
9. Palauta vaihdetyökalu takalokasuojan suojan alle.
10. Kiinnitä takalokasuojan suoja ja satula.
11. Aja turvallisella nopeudella paikkaan jossa se voidaan korjata tai josta se voidaan kuljettaa huoltoon.

Vaihteiden manuaalikäyttö:

- Kun Traktoria on vapaa, aseta kuusikulmainen vaihdetyökalun (1) reikä, moottorin etuosassa olevaan kuusikulmaiseen akseliin.
- Vaihtaminen pienemmälle, käännä vaihdetyökalua vastapäivään (A).
- Vaihtaminen isommalle, käännä vaihdetyökalua myötäpäivään (B).
- Jos kuusikulmainen reikä ei asetu niin että pääset liikuttamaan työkalua tarvittavaan suuntaan poista työkalu, käännä se ympäri ja aseta se eri asentoon.
- Jos vaihde ei kytkeydy, heijaa ajoneuvoa eteen ja taakse ja yritä uudestaan.
- Palauta vaihdetyökalu takalokasuojan suojan alle.



Älä käytä/kytke vaihteita manuaalisesti vaihdetyökalulla kun ajat.

Jos vaihteita kytetään manuaalisesti, kun vaihteiston sähköinen vaihtaja on toiminnassa, järjestelmä lakkaa toimimasta automaattisesti eikä vaihdekytkimiä voi käyttää. Aktivoidaksesi järjestelmän uudestaan, käännä virtalukko OFF asentoon, tämän jälkeen takaisin ON asentoon.

Jos rengas on tyhjä

Kuinka käsittelet tyhjää rengasta reissussa, riippuu siitä kuinka vakava vaurio on, ja mitä työkaluja sinulla on käytettävissä.

Jos vuoto on vähäinen tai reikä pieni, käytä tulppapaikkausta väliaikaiseksi korjaukseksi.

(Tulppapaikkaus soveltuu ulkopuoliseen paikkaukseen aivan kuten perinteisissä tubeless renkaissa). Tulppapaikkaus välineitä on saatavilla autotarvikeliikkeistä tai huoltoasemilta, nämä sisältävät tulpan, kiinnitystyökalun, paikka-ainetta ja ohjeistuksen. Seuraa mukana tulevia ohjeita kun suoritat väliaikaisen paikkauksen.

Suorita oikeaoppinen korjaus mahdollisimman pian huollossasi. Rengas, jota ei voida korjata oikein, pitää vaihtaa uuteen.

Aina kun Traktoria käytetään kaukana huoltopalveluista tai käytettävissä olevista kuljetuskalustoista, suosittelemme että ajoneuvon mukana olisi aina ilmapumppu ja renkaan korjaussarja.

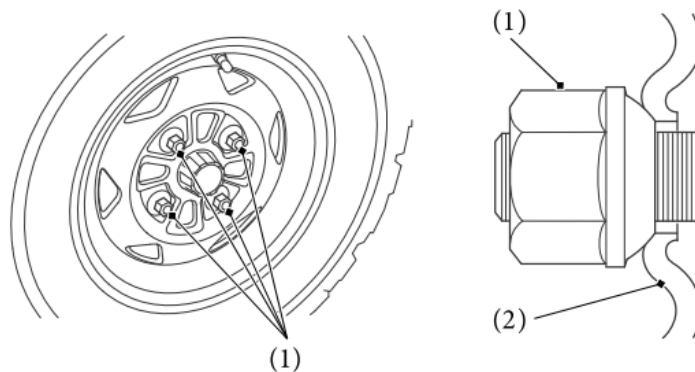
Jos vuoto on suurta, tai jos paikkaus ei pidä, pitää rengas vaihtaa. Rengas pitää myös vaihtaa jos se on vaurioitunut. Renkaan vaihto käsittää pyörän irrotuksen ja takaisin kiinnityksen.

Jos olet kykenemätön korjaamaan rengasta maastossa, hae apua. Suosittelemme voimakkaasti ettet aja tyhjällä renkaalla. Traktori on vaikea käsiteltävä, ja rengas voi irrota vanteelta, tämä voi johtaa pyörän lukkiutumiseen ja siten kolariin.

Pyörän irrotus/kiinnitys

Irrotus

1. Pysäköi traktori tasaiselle, kovalle alustalle.
2. Löysää, mutta älä irrota pyörän mutterit (1).
3. Nosta etu (tai taka) pyörät irti maasta, ja aseta lisätuki ajoneuvon alle.
4. Irrota pyörän mutterit ja pyörä.
 - Estä rasvan, öljyn ja lian pääsy etujarrulevyihin ja jarrupaloihin kun irrotat ja kiinnität renkaita. Epäpuhtaus voi alentaa jarrujen tehoa ja aiheuttaa jarrupalojen ennenaikaista kulumista.



Asennus

1. Kiinnitä pyörä.
2. Kiinnitä pyörän mutterit niin, että kartiot ovat vanteeseen (2) päin.
3. Kiristä pyörän mutterit sormin, ja laske rengas maahan ennen kuin kiristät muttereita ristiin, (asteittain) tasaisesti momenttiin: **64 N.m (6.5 kgf-m)**.

Jos momenttiavainta ei ole käytössä, tarkastuta oikea kiinnitys huollossa mahdollisimman pian. Väärä kiristys voi vaikuttaa ajoturvallisuuteen tai jarrujen tehoon.

Jos jäähdytysnesteen korkean lämpötilan merkkivalo palaa

Normaalisti, jäähdytysnesteen korkean lämpötilan merkkivalo palaa vain hetkellisesti kun virtalukko käännetään ON asentoon. Joskus, se voi vilkkua tyhjäkäynnillä.

Jäähdytysnesteen korkea lämpötila voi johtua puutteellisesta jäähdytyksestä (kuten tukkeutuneesta jäähdyttäjän rivotuksesta), pitkään tyhjäkäynnillä käytöstä, öljyvuodosta, jäähdytysnestevuodosta, alhaisesta öljyn määrästä, alhaisesta jäähdytysnesteen määrästä tai pitkäaikaisesta käytöstä epäsuotuisissa olosuhteissa.

Jos valo syttyy ajossa, älä sivuuta sitä. Pysäytä ajoneuvo välittömästi, sammuta moottori ja anna sen jäähtyä.

HUOM. Ajon jatkaminen jäähdytysnesteen ollessa liian kuuma, tai moottorin ollessa ylikuumennut, voi seurauksena olla vakava moottorivaurio.

- Höyryävä moottori on merkki jäähdytysnestevuodosta. Sammuta moottori ja odota kunnes höyryäminen loppuu. Tarkasta vuotokohta, mutta älä koske moottoriin tai jäähdyttimeen. Anna kaiken jäähtyä ensin kunnolla.
- Tarkasta onko jäähdytysilman pääsulle jäähdyttimeen esteitä.
- Jos näkyvää ongelmaa ei ole, anna moottorin käydä niin että tuuletin ja jäähdytysnesteen kierto jatkavat toimintaa. Seuraa lämpötilan merkkivaloa. Merkkivalon pitää sammua kun moottoria ei kuormiteta.
- Tarkasta tuulettimen toiminta.
Jos tuuletin ei toimi, sammuta moottori. Avaa sulakerasia tarkasta tuulettimen sulake. Jos sulake on palanut, vaihda se uuteen (samanarvoiseen) sulakkeeseen. Käynnistä moottori. Jos lämpötilan merkkivalo syttyy ja jää palamaan, sammuta moottori. Jos jäähdyttäjän tuuletin toimii, tarkasta jäähdytysnesteen taso paisuntasäiliöstä vasemman etulokasuojan alta. Jäähdytysjärjestelmään ei ole tarvetta koskea.
- Jos jäähdytysneste paisuntasäiliössä on vähissä tai säiliö on tyhjä, älä aja ennen nesteen lisäystä. Nesteen lisäyksen jälkeen, käynnistä moottori ja katso lämpötilan merkkivaloa. Jos merkkivalo ei sammua, älä aja. Moottori kaipaa kunnostamista. Kuljeta Traktorisi huoltoon. Jos lämpötila laskee normaalille tasolle, tarkasta jäähdytysnesteen määrä. Jos taso on laskenut, lisää nestettä.
- Tarkasta ettei ole öljyvuotoja.
- Tarkasta öljyn taso. Tarvittaessa, lisää suositeltua öljyä ylämerkkiin asti. Jos sinun pitää jättää Traktori hakeaksesi öljyä, suojaa se tarvittaessa.
- Käynnistä moottori, ja tarkasta että jäähdytysnesteen korkean lämpötilan merkkivalo sammuu.

Jos olet valmis jatkamaan ajoa, tarkkaile jatkossa lämpötilan merkkivaloa säännöllisesti.

Jos öljyä vuotaa – älä aja Traktorilla ennen kuin vuoto on korjattu huollossa.

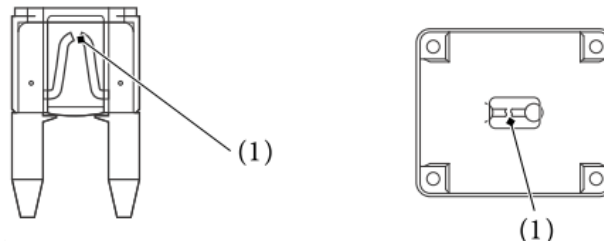
Jos jäähdytysnestevuoto on vähäistä, voit ajaa hetken, mutta tarkkaile merkkivaloa kokoajan. Valmistaudu pysähtymään ja lisäämään nestettä tai vettä. Jos vuoto on suurta, kuljeta Traktorisi huoltoon.

Jos sulake on palanut

Kaikki sähköiset virtapiirit sinun Traktorissa on suojattu ylivirran aiheuttamalta vauriolta sulakkeella (oikosulku tai ylikuorma).

Jos jokin sähköinen toiminto lakkaa toimimasta, ensimmäinen asia joka pitää tarkastaa onko sulake (1) palanut. Tarkasta kaikki sulakkeet ennen kuin etsit vikaa muualta. Vaihda kaikki palaneet sulakkeet ja tarkasta komponenttien toiminta

(1) Palanut sulake



Pää- ja käyttö- ja PS (sähköinen ohjaustehostin) sulakkeet sijaitsevat takalokarin suojan alla.

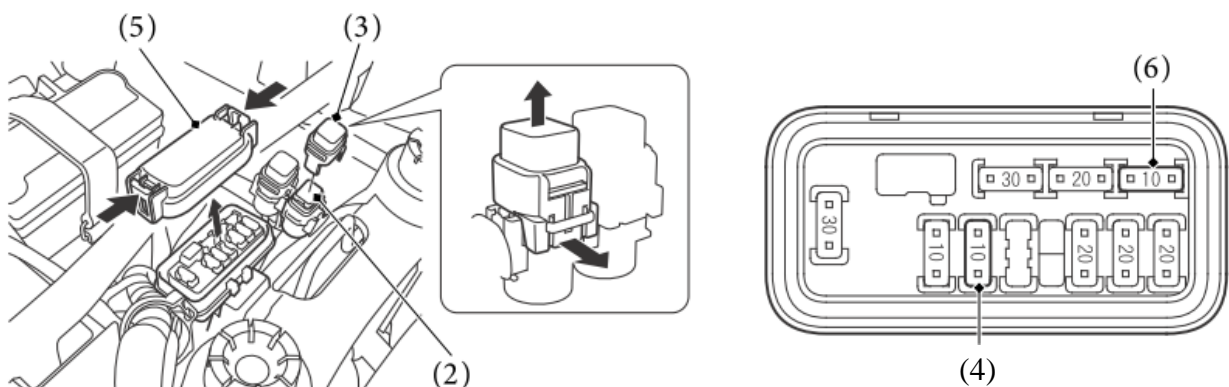
Sulakearvot

Pääsulake 1	40A
Pääsulake 2	10A
Käyttösulakkeet	30A, 20A x 3, 10A
PS sulake	40A

Pääsulakkeet

1. Välttääksesi oikosulkua, käännä virtalukko OFF asentoon ennen sulakkeen tarkastusta tai vaihtoa.
2. Irrota satula ja takalokasuojan suoja.
3. Irrottaaksesi pääsulakkeen 1 (2), irrota sulakerasian suoja (3).
4. Irrottaaksesi pääsulakkeen 2 (4), irrota sulakerasian suoja (5).

TAKALOKASUOJAN SUOJAN ALAPUOLI

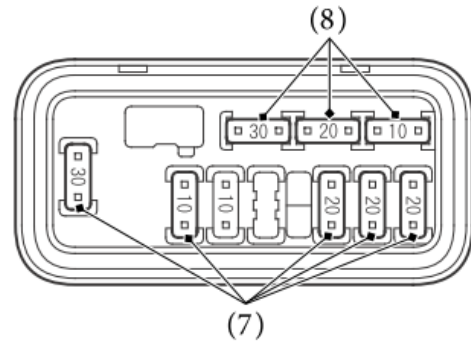


5. Vedä pääsulakkeet irti.
Jos pääsulake 1 on rikki, ota yhteys huoltoon.
Jos pääsulake 2 on rikki, vaihda tilalle varasulake (6).
6. Asenna sulakerasian suoja paikoilleen.

Jos sulake on palanut

Käyttösulakkeet

7. Tarkistaaksesi tai vaihtaaksesi käyttösulakkeita (7), vedä vanha sulake irti.
Jos sulake on rikki, vaihda siihen samanarvoinen varasulake (8).
8. Asenna sulakerasian suoja.
9. Asenna takalokasuojan suoja ja satula.

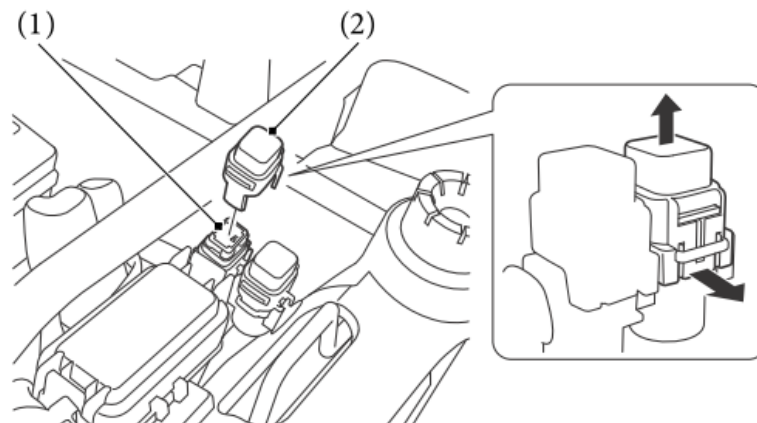


HUOM. Jos vaihdat tilalle arvoltaan suuremman sulakkeen, on paljon mahdollista että sähköjärjestelmä vaurioituu.

PS (sähköinen ohjaustehostin) sulake

1. Käännä virtalukko OFF asentoon ennen sulakkeen tarkastusta.
2. Irrota satula ja takalokasuojan suoja.
3. Irrottaaksesi PS sulakkeen (1), irrota sulakerasian suoja (2)
Jos PS sulake on rikki, ota yhteyttä huoltoon.
4. Asenna sulakerasian suoja.
5. Asenna takalokasuojan suoja ja satula.

TAKALOKASUOJAN SUOJAN ALAPUOLI



Jos sinulla ei ole varasulaketta, etkä pysty ajamaan Traktorilla ilman sulakkeen vaihtoa, ota väliaikaisesti käyttöön toisen sähköpiirin sulake joka on arvoltaan sama tai pienempi kuin tarvittava sulake.

Jos vaihdat palaneen sulakkeen tilalle alemman arvon sulakkeen, vaihda sulakkeen arvo oikeaan mahdollisimman pian. Muista myös vaihtaa varasulakkeet uusiin kun niitä on tarvittu.

Jos sulake palaa usein, on se merkki oikosulusta tai sen sähköjärjestelmän ylikuormituksesta. Jätä palanut sulake paikoilleen ja toimita Traktorisi huoltoon.

Jos kolaroit

Onnettomuuden sattuessa on henkilökohtainen turvallisuutesi etusijalla. Jos sinä tai joku muu henkilö on loukkaantunut, ota aikaa arvioidaksesi vamman vakavuuden ja onko turvallista jatkaa matkaa. Jos et voi ajaa huolettomasti, pyydä apua. Älä aja jos on riski vamman pahentumisesta.

Jos toteat että olet kykenevä ajaa huoletta, tarkasta huolellisesti Traktori mahdollisilta vaurioilta ja määrittele onko sillä turvallista ajaa. Tarkasta tärkeiden kohtien, kuten ohjaustangon, hallintalaitteiden, jarrujen ja renkaiden kunto ja kiinnitys.

Jos vauriot ovat vähäisiä, tai jos olet epävarma mahdollisista vaurioista, mutta päätät ajaa Traktorin takaisin, aja hiljaa ja varoen.

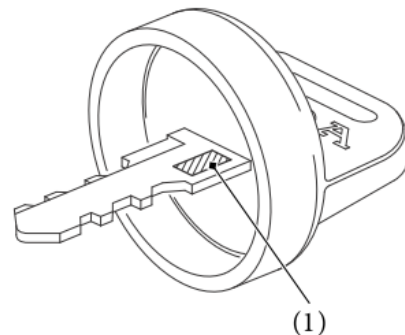
Joskus kolarivaurio on piilevä, tai sitä ei heti pysty havaitsemaan. Kun palaat kotiin, tarkasta Traktori perinpohjaisesti ja korjaa kaikki havaitut viat. Myös, jos kolari on ollut vakava, tarkastuta laite huollossa rungon ja jousituksen osalta.

Jos avain on kadonnut

Kirjaa avaimen numero (1) tälle sivulle. Tarvitset sitä kun hankit uusia avaimia.

Jos hävität avaimen, teetä vara-avain. Jos kaikki avaimet ovat kadoksissa, etkä tiedä avaimen numeroa, kysy kauppiaaltaasi ovatko he ottaneet sen talteen. Jos eivät ole, vie Traktorisi huoltoon. He voivat mahdollisesti irrottaa virtalukon, ja teettää avaimen sen perusteella.

AVAIMEN NO. _____



Jos akku on tyhjä (tai viallinen)

Sinun Traktoria voidaan käyttää vaikka akku olisi tyhjä, niin kauan kuin moottori käy. Jos moottori ei käy, on se käynnistettävä käsikäynnistimellä.

1. Käännä virtalukko ON asentoon.
2. Tarkasta onko vaihteisto vapaalla työntämällä ajokkia eteen ja taakse.
3. Jos vaihteisto on vapaalla, liikkuu ajokki helposti, siirry kohtaan 6.
Jos vaihde ei ole vapaalla, ajokki ei liiku.
4. Ota vaihdetyökalu takalokasuojan suojan alta.
5. Kytke vaihdetyökalulla vaihde vapaalle, että saat moottorin käynnistettyä, Katso kohta kuinka käytät manuaalivaihdetta.
6. Kytke pysäköintijarru.
7. Käännä virtalukko ensin OFF, ja sen jälkeen takaisin ON asentoon.
8. Käytä käsikäynnistintä käynnistääksesi moottorin.

Käynnistys apuakulla ei ole suositeltavaa, varsinkaan auton akulla. Suurempitehoinen auton akku, samalla kun auto on käynnissä, voi vaurioittaa Traktorin sähköosia.

Mäkistartti ei myöskään ole suositeltavaa.

Jos et saa akkua ladattua, ota yhteys huoltoosi.

Jos osia rikkoutuu

Jarruvivut tai poljin, vaijerit ja muut komponentit voivat vaurioitua kun ajat tiheässä pensaikossa tai kivisessä maastossa. Maastossa tehtyjen korjauksien laatu riippuu siitä, kuinka vakava vaurio on, ja mitä työkaluja ja tarvikkeita sinulla on käytettävissä.

- Jos jokin jarrujärjestelmän komponentti on vaurioitunut, pitää sinun mahdollisesti ajaa hitaasti takaisin noutamaan ehjä komponentti.
- Jos kaasuvaijeri tai jokin muu tärkeä komponentti on vaurioitunut, voi Traktorilla ajo olla turvatonta. Arvioi vaurio, ja tee korjaus mihin kykenet. Mutta jos yhtään epäilet turvallisuutta, ole varuillaan ja aja varoen.

Tekniset tiedot

Ajoneuvon tunnistus

Sarjanumerot

Rungon ja moottorin numeroa voidaan tarvita tilattaessa varaosia. Varmista että kirjaat numerot tänne.

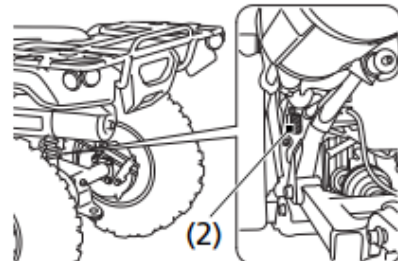
Runkonumero sijaitsee valmistajan kilvessä, vasemman tavaransäilytyskotelon sisällä.

RUNKO NO. _____



Moottorin numero (2) sijaitsee moottorilohkon yläosassa takana, tai vasemmalla öljyntäyttöluukun takana.

MOOTTORI NO. _____



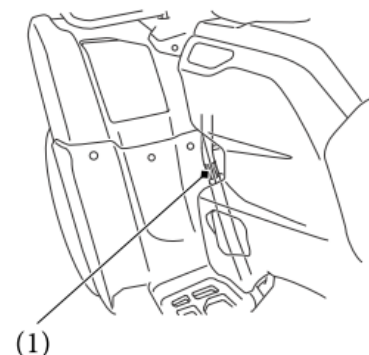
Väritarra & Koodi

Väritarra (1) on kiinnitetty vasemmalle puolelle runkoon.

Värikoodia voidaan tarvita tilattaessa varaosia. Varmista että kirjaat värin ja koodin tänne.

VÄRI _____

KOODI _____



Ajoneuvon tunnistus

Valmistajan kilpi

Valmistajan kilpi sijaitsee vasemman puoleisen tavaransäilytyskotelon sisällä.



Vetokoukun tyyppihyväksyntä

Vetokoukun tyyppihyväksyntä sijaitsee vetokoukussa.



Tekniset tiedot

Mitat

Pituus	2,106 mm
Leveys	1,205 mm
Korkeus	1,213 mm
Akseliväli	1,268 mm
Maavara	190 mm

Polttoaine & Voiteluaineet & Jäähdytysneste

Polttoainesuositus	Lyijytön, oktaaniluku 91 tai korkeampi
Alkoholipitoisuus	Etanoli, max 10%, Metanoli: max. 5 %
Polttoainetankin tilavuus	14,7 l (sis. varatankin 4,9 l)
Moottoriöljyn tilavuus	Kokonaistilavuus: 3,3 l Öljynvaihto: 2,9 l Öljyn ja suodattimen vaihto: 3,0 l
Öljysuositus	API luokitus: SG tai korkeampi Viskositeetti: 10W-30, 5W-30 JASO T 903 luokitus: MA
Jäähdytysnestetilavuus	1,6 l

Kapasiteetit

Matkustajien määrä	Vain kuljettaja
Maksimikuorma	219 kg ajaja, koko kuorma ja lisävarusteet

Moottoritiedot

Kuutiotilavuus	518 cm ³
Poraus & isku	96.0 x 71.5 mm
Puristussuhde	9.5:1
Sytytystulppa (vakio)	BKR5E-11 (NGK) tai K16PR-U11 (Denso)
Sytytystulpan kärkiväli	1.00–1.10 mm
Venttiilivälitys (kylmänä)	Imu: 0,15 mm, Pako: 0,23 mm
Tyhjäkäynti	1.400 +/- 100 min ⁻¹ (rpm)

Voimansiirto

Ensiövälitys	2.103	
Toisiovälitys	1.875	
Perävälitys	Etu	3.230
	Taka	3.153
Vaihteiston välitys	1 vaihde	4.230
	2 vaihde	2.388
	3 vaihde	1.608
	4 vaihde	1.178
	5 vaihde	0.848
	peruutus	5.743
Voimansiirto	Akseli	

Tekniset tiedot

Alusta & Jousitus

Caster	2°
Jättö	5 mm
Rengaskoko vakio, etu	AT25 x 8-12
Rengaskoko vakio, taka	AT25 x 10-12
Rengaskoko vaihtoehto, etu ja taka	AT26 x 9-12
Rengaspaine, etu ja taka	32,5 kPa (4.7 psi)

Sähköt

Akku	GYZ16H 12V-16 Ah (10HR) / 16.8 Ah (20HR)
Laturi	0.481 kW/5.000 min ⁻¹ (rpm)

Valot

Ajovalo	12 V 60/55 W
Työvalo	12 V 45 W + 12 V 35/35 W x 2
Etuparkkivalo	12 V 5 W
Jarruvalo	LED
Takaparkkivalo	LED
Vilkkuvalo	LED
Rekisterikilven valo	12 V 5 W
Merkkivalot	LED

Sulakkeet

Pääsulake 1	40 A
Pääsulake 2	10 A
Käyttösulakkeet	30 A, 20 A x 3, 10 A
PS (sähköinen ohjaustehostin) sulake	40 A

Kiristysmomentit

Moottoriöljyn tyhjennyspultti	25 N.m (2.5 kgf-m)
Moottoriöljynsuodatin kannen pultti	10 N.m (1.0 kgf-m)
Takavetopyörästäön öljyn tyhjennystulppa	12 N.m (1.2 kgf-m)
Takavetopyörästäön öljyn täyttötulppa	12 N.m (1.2 kgf-m)
Takavetopyörästäön öljyntason tarkastustulppa	12 N.m (1.2 kgf-m)
Tasauspyörästäön öljyn tyhjennystulppa	12 N.m (1.2 kgf-m)
Tasauspyörästäön öljyn täyttötulppa	12 N.m (1.2 kgf-m)
Takajarrun tyhjennyspultti	12 N.m (1.2 kgf-m)
Pyörän mutterit	64 N.m (6.5 kgf-m)

Ääni ja värinäät + päästöarvo

Melutaso paikalla / ohiajo	84,4 dB (A) / 89,0 dB (A)
Istuimen värinä	ei ylitä 0,5 m/s ²
Ohjaustangon värinä	ei ylitä 2,5 m/s ²
Hiilidioksidipäästöjen CO2 arvo	915,3 g/kWh

Sisäänajo ohjeet

Varmistaaksesi Traktorisi parhaan toimivuuden ja suorituskyvyn, aja erityisen varoen ensimmäinen päivä tai 25 km.

Vältä tänä aikana täydellä kaasulla käynnistystä, nopeaa kaasuttelua ja pitkäaikaista moottorin korkeita kierroksia.

Alkoholipitoiset polttoaineet

Jos käytät alkoholipitoisia polttoaineita, varmista että oktaaniluku on vähintään yhtä korkea kuin polttoainesuositus.

Tyyppejä on kaksi; etanolipitoinen ja metanolipitoinen. Älä käytä polttoainetta jos etanolipitoisuus on yli 10 %. Metanolipitoista polttoainetta emme suosittele käytettäväksi ollenkaan vaikka se olisi lisääineistettua. Älä koskaan käytä yli 5 % metanolipitoista polttoainetta, vaikka se olisi lisääineistettua.

Moottorin käyntiin ja tehoon liittyvät viat ja vauriot eivät kuulu takuun piiriin mikäli alkoholipitoista polttoainetta on käytetty. Valmistaja ei voi varmistua alkoholipitoisten polttoaineiden käytöstä ennen kuin näytteet sopivuudesta on todistettu.

Ennen kuin hankit polttoainetta tuntemattomalta asemalta, selvitä sisältääkö aine alkoholia. Mikäli sisältää, varmistu tyypistä ja prosenttiluvusta. Mikäli polttoaine ei ole suositeltua, vaihda laatuun joka ei sisällä alkoholia.

Katalysaattori

Tämä Traktori on varustettu kolmitiekatalysaattorilla. Katalysaattoreissa on arvometalleja, jotka toimivat katalyytteina korkeissa lämpötiloissa tapahtuvissa kemiallisissa reaktioissa, joissa pakokaasujen hiilivetyjä (HC), hiilimonoksidia (CO) ja typpioksideja (NOx) muunnetaan turvallisiksi ainesosiksi.

Viallinen katalysaattori lisää ilmansaasteita ja voi heikentää moottorisi tehokkuutta. Se on vaihdettava alkuperäisosaan tai sitä vastaavaan.

- Lyijyllisen polttoaineen käyttö vaurioittaa katalysaattoria.
- Pidä moottori hyvässä kunnossa ja säädöissä.
- Toimita Traktori huoltoon, jos moottorissa ilmenee sytytyskatkoksia, nakutusta, sakkausta tai muita käyntihäiriöitä. Pysähdy ja sammuta moottori.